



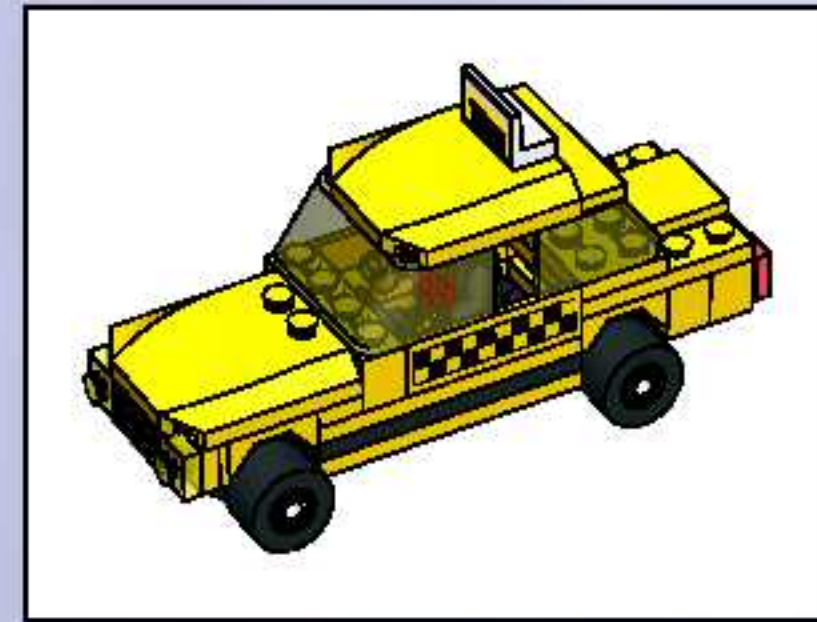
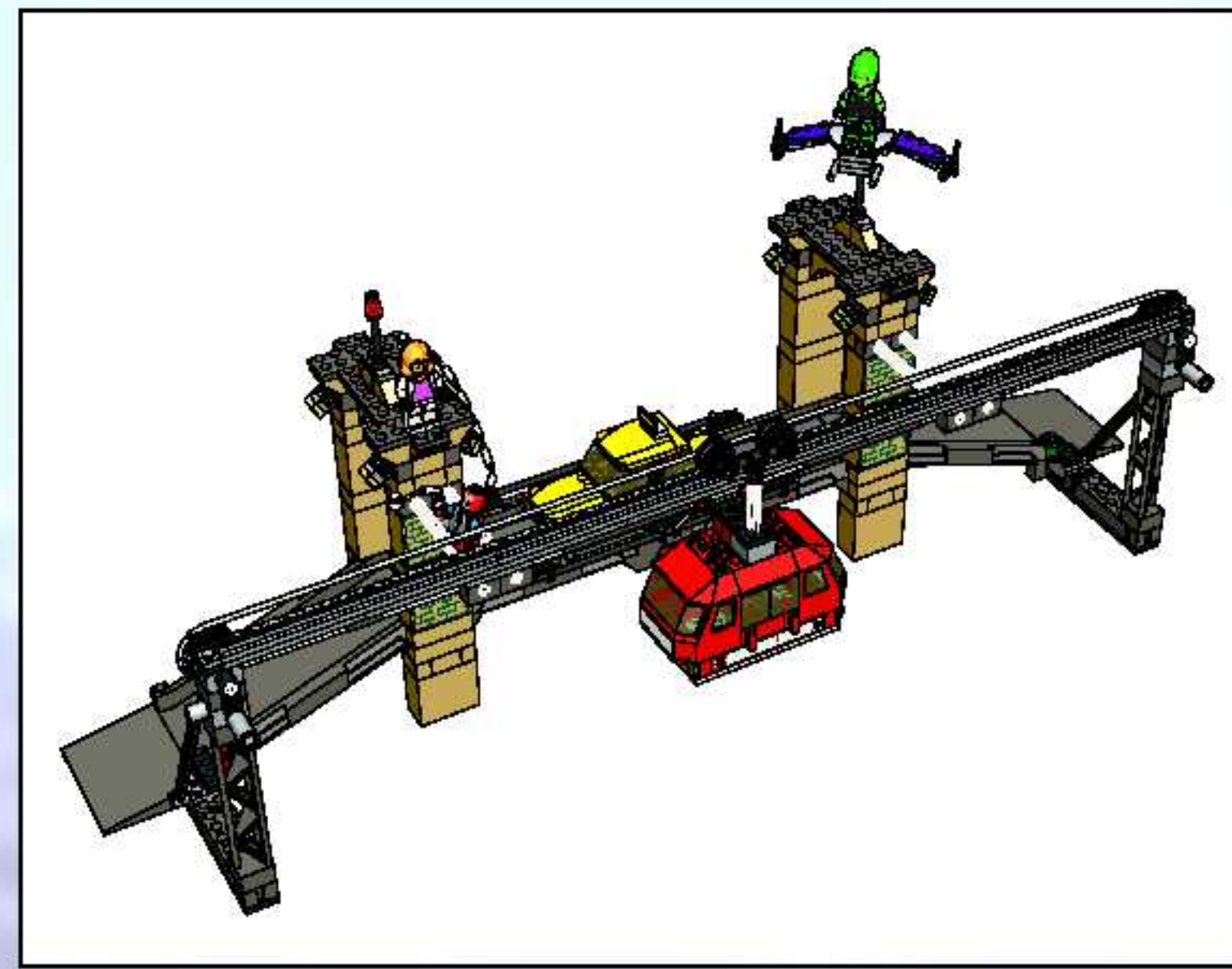
# SPIDER-MAN™

4852

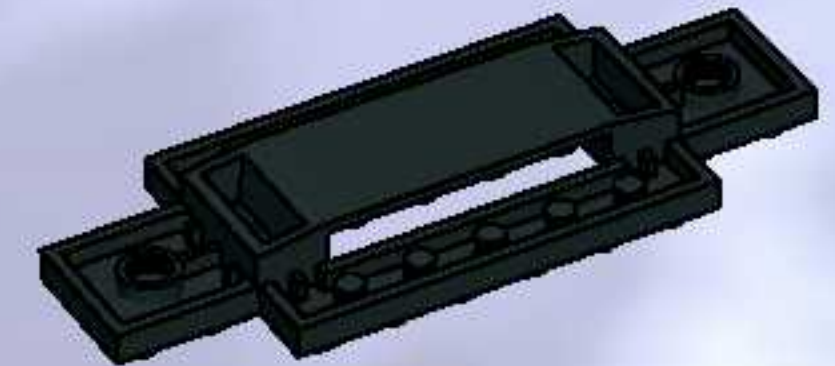
The final  
showdown



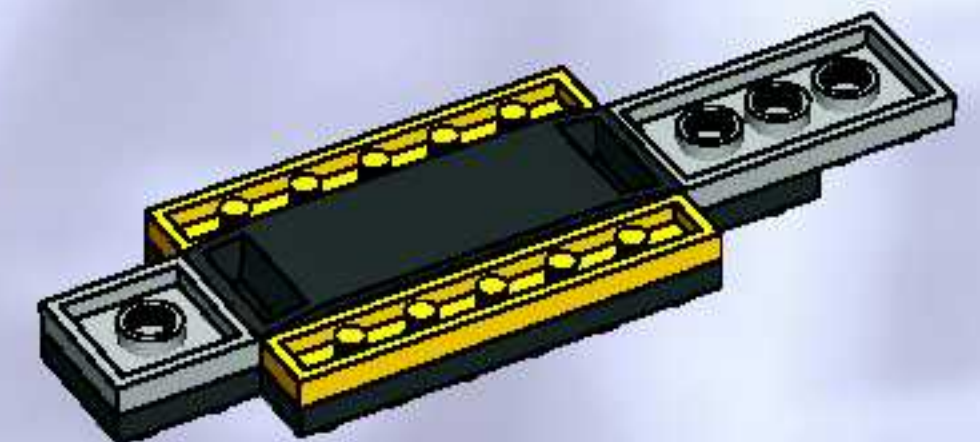




1



2

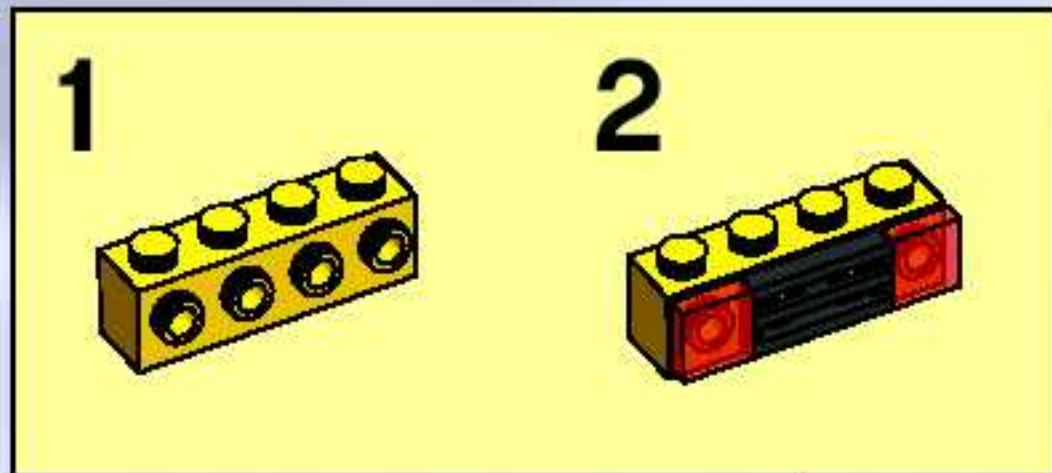
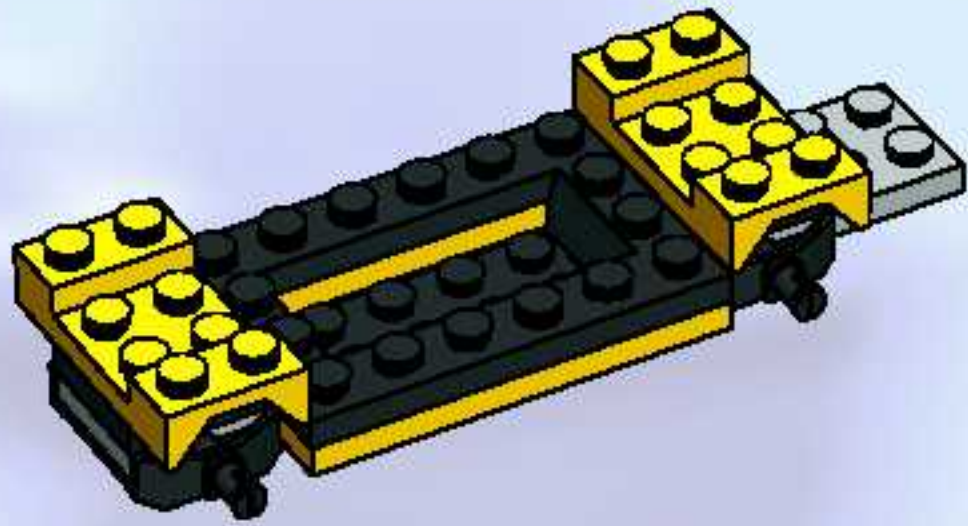




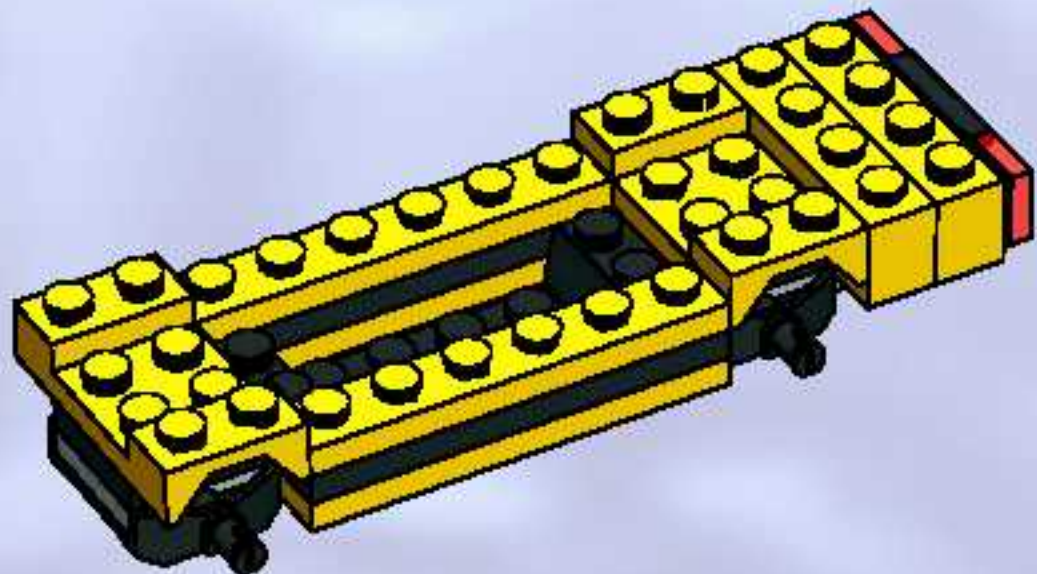
3



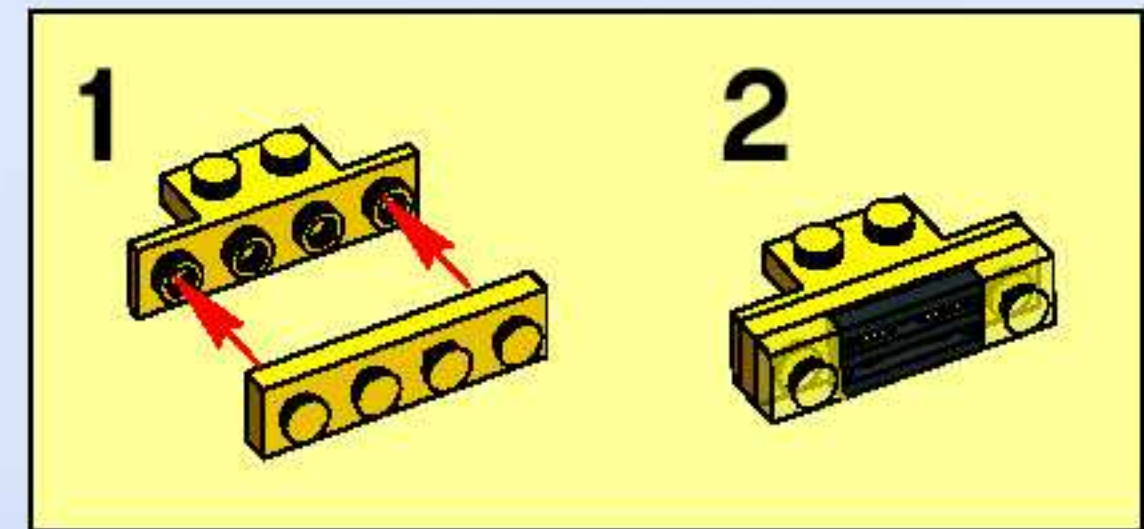
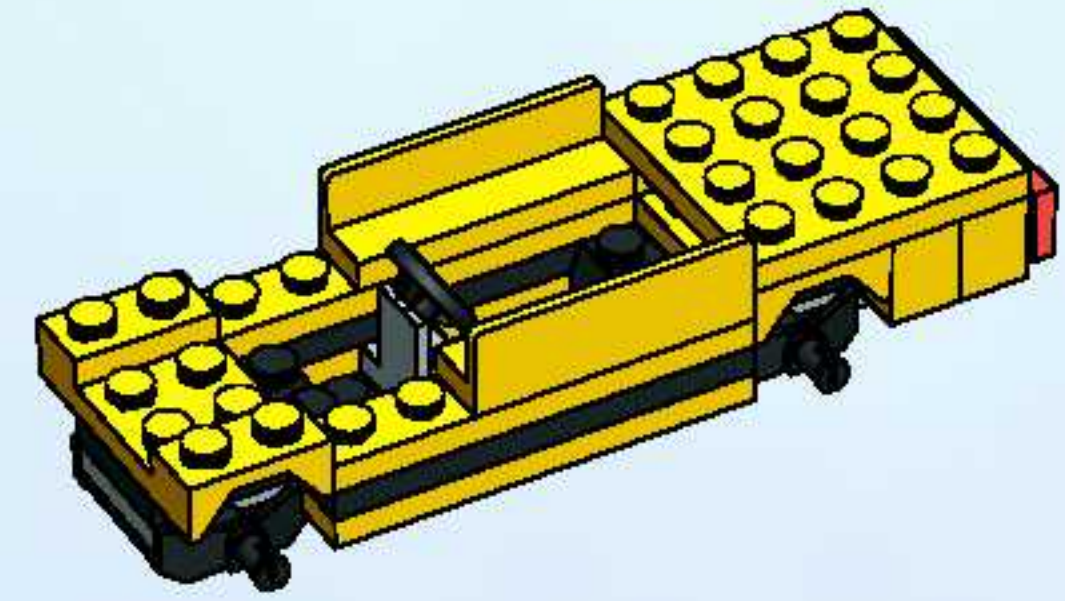
4



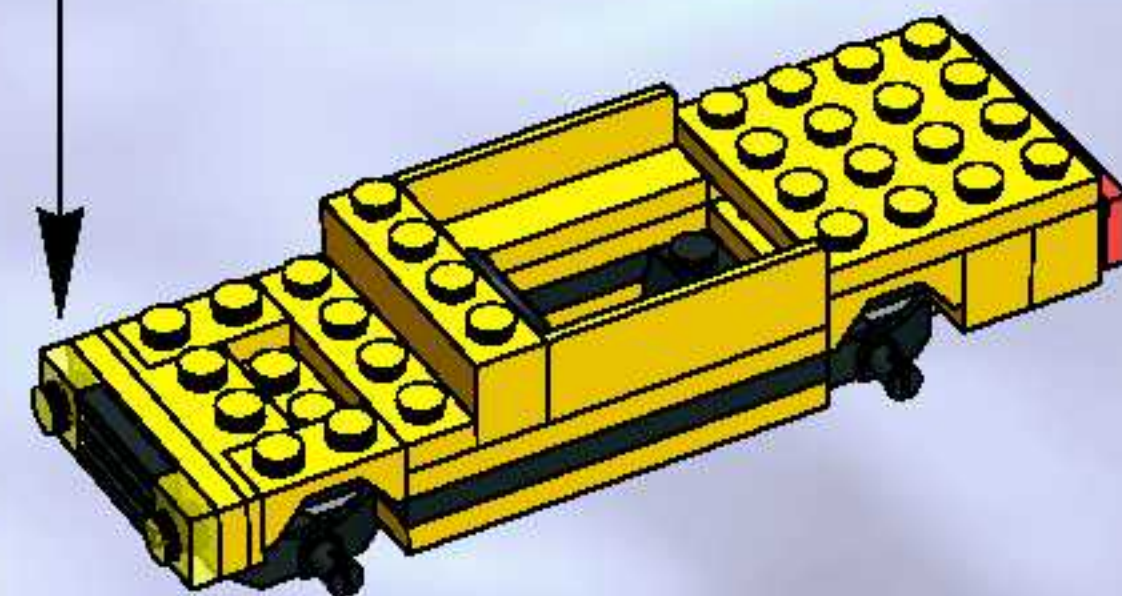
5



6

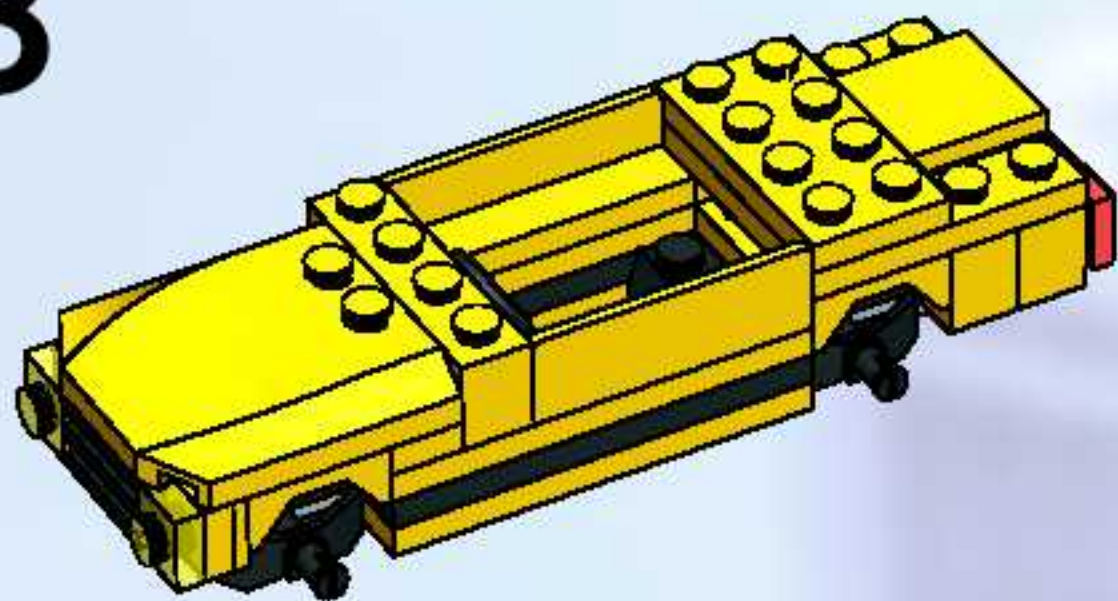


7

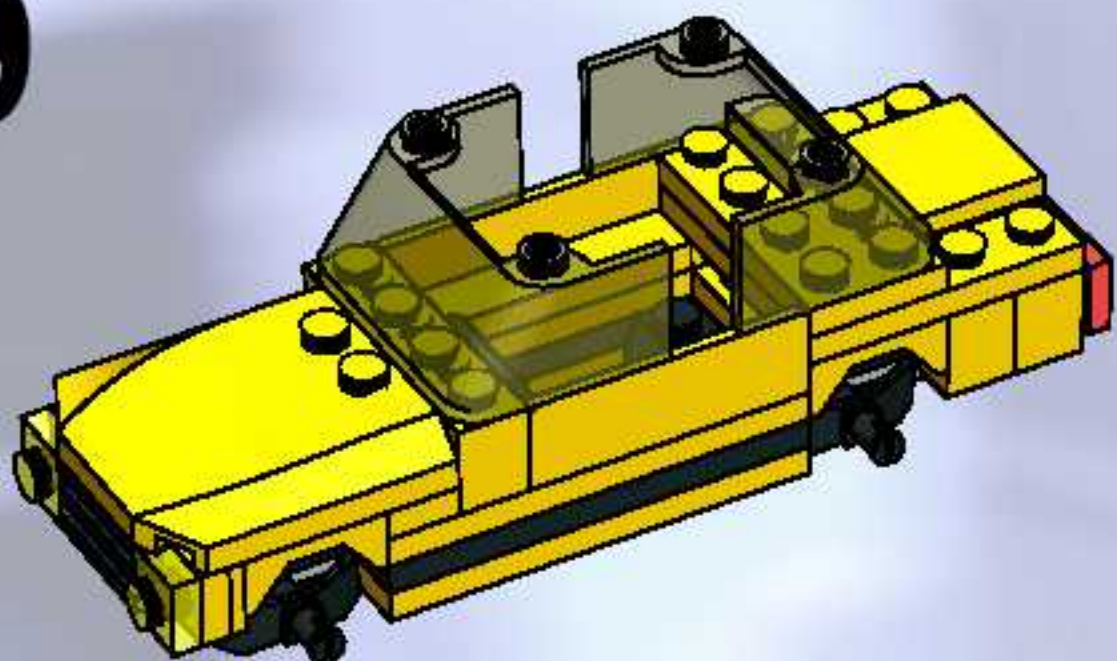




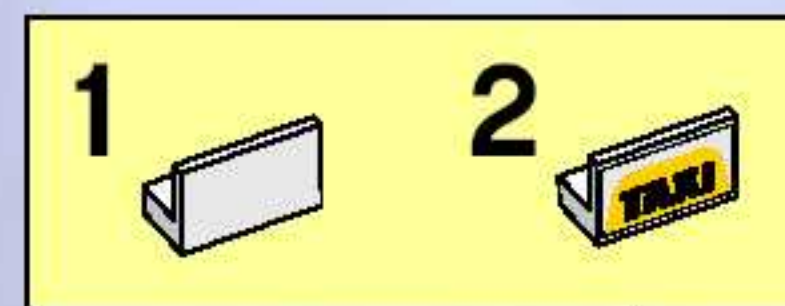
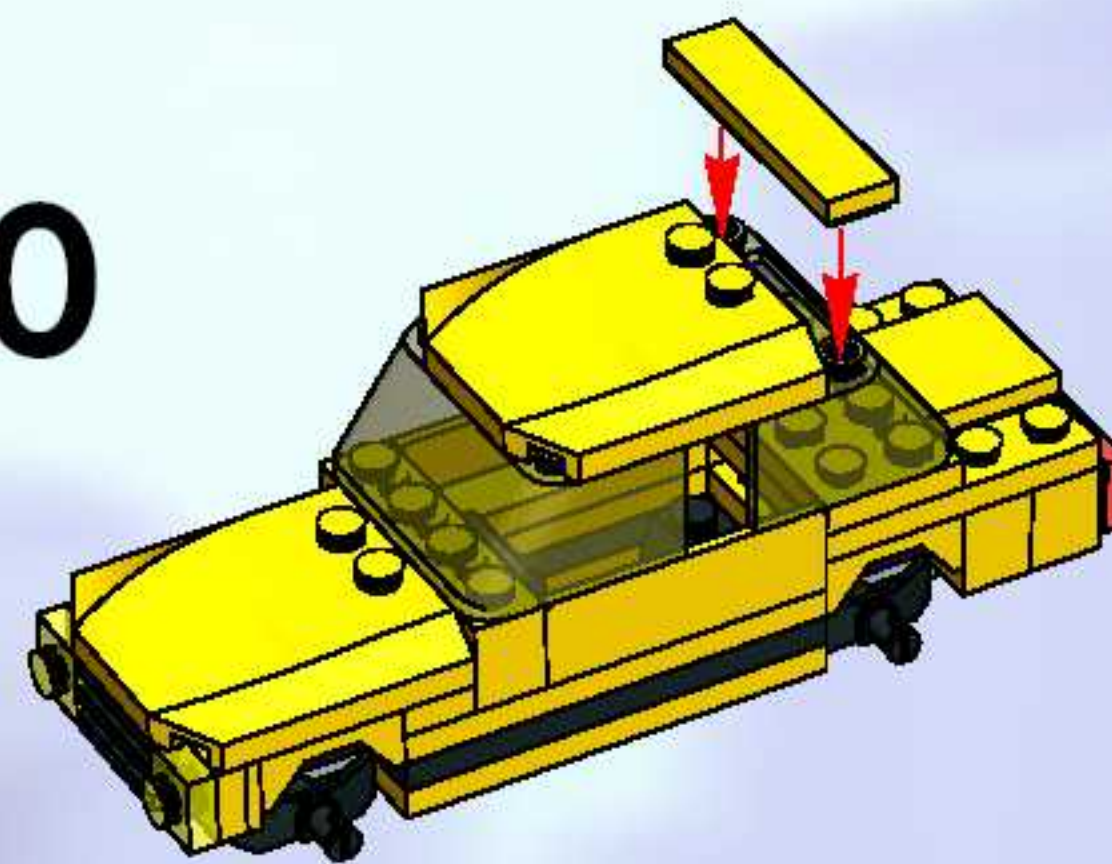
8



9



10



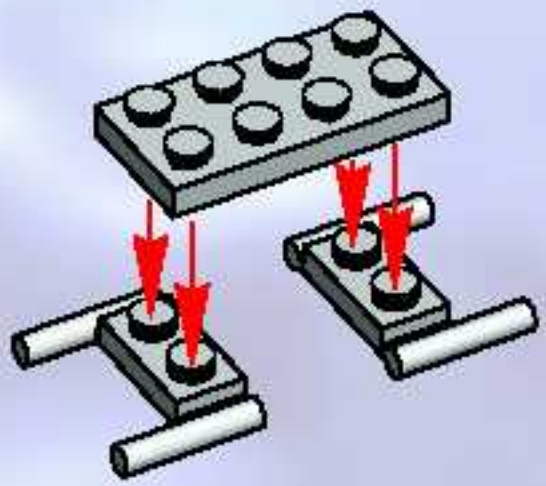
11



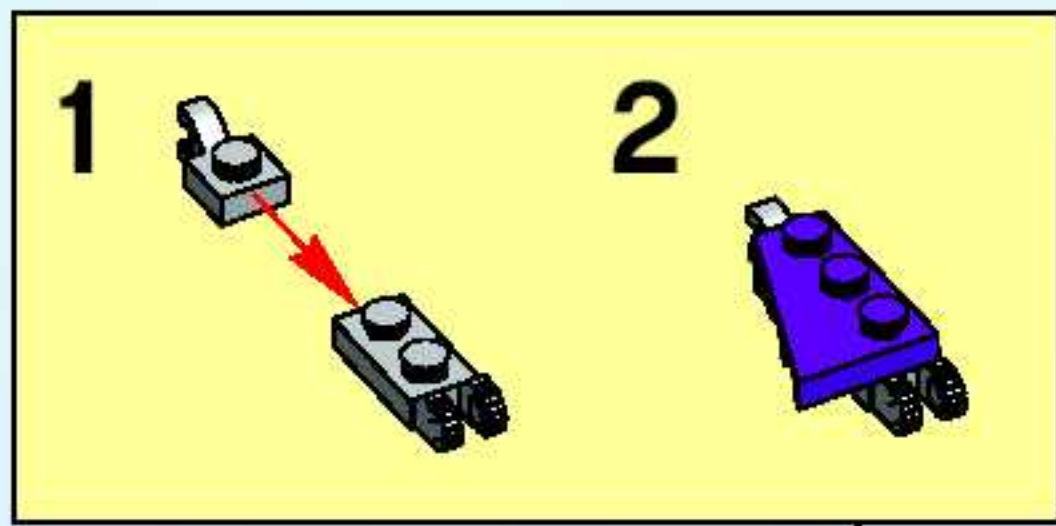
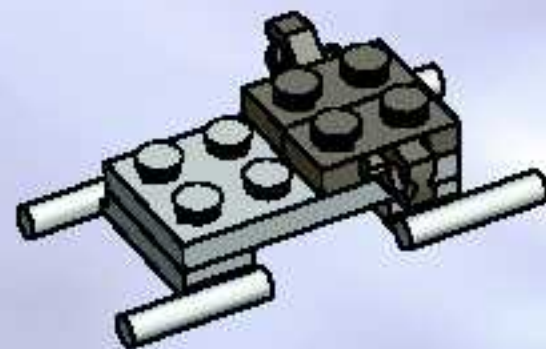




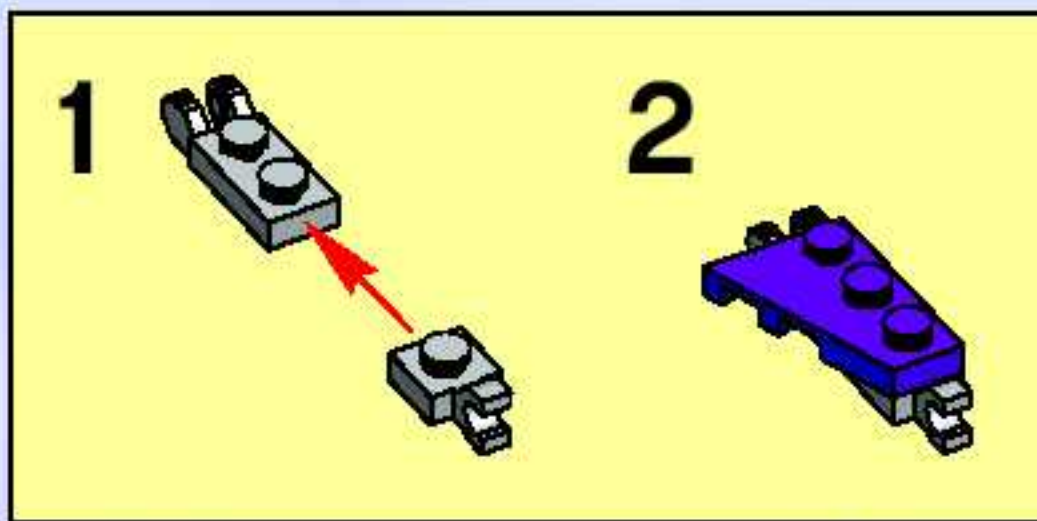
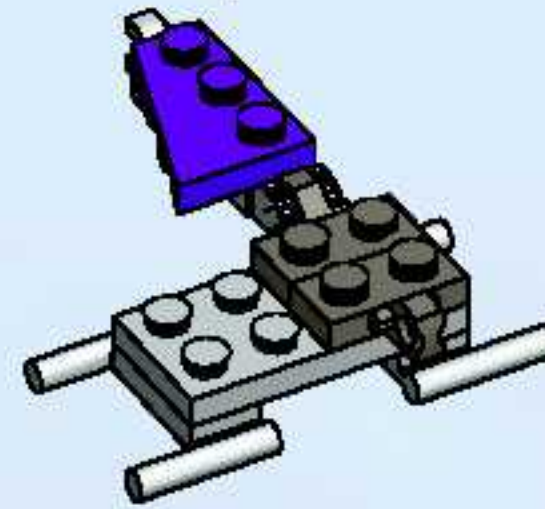
1



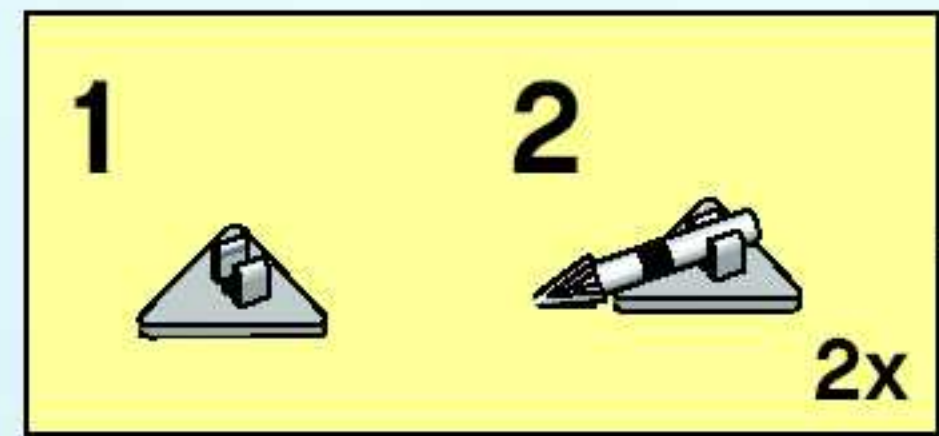
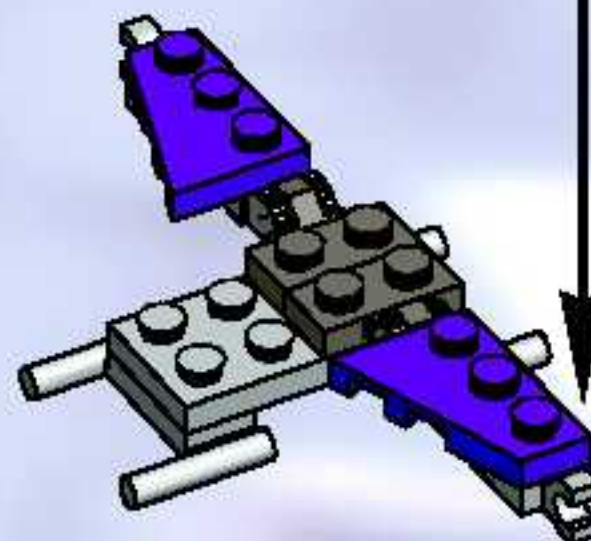
2



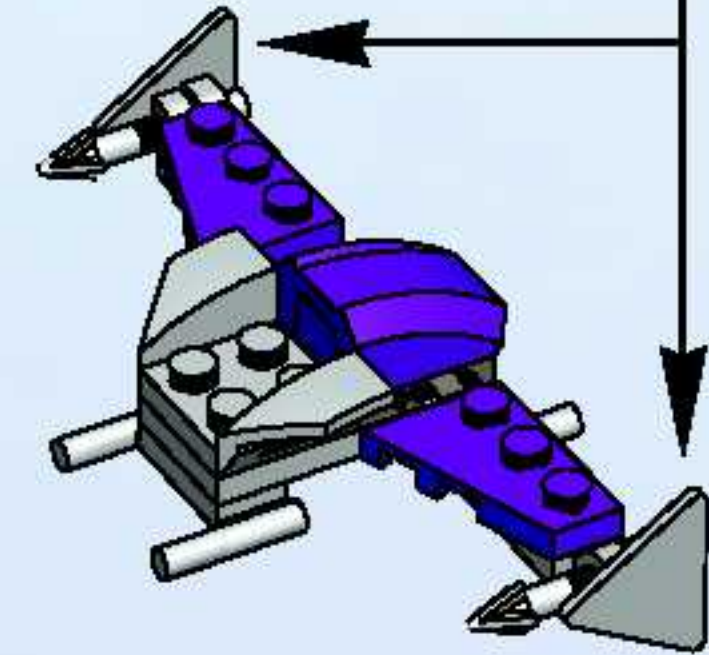
3



4



5

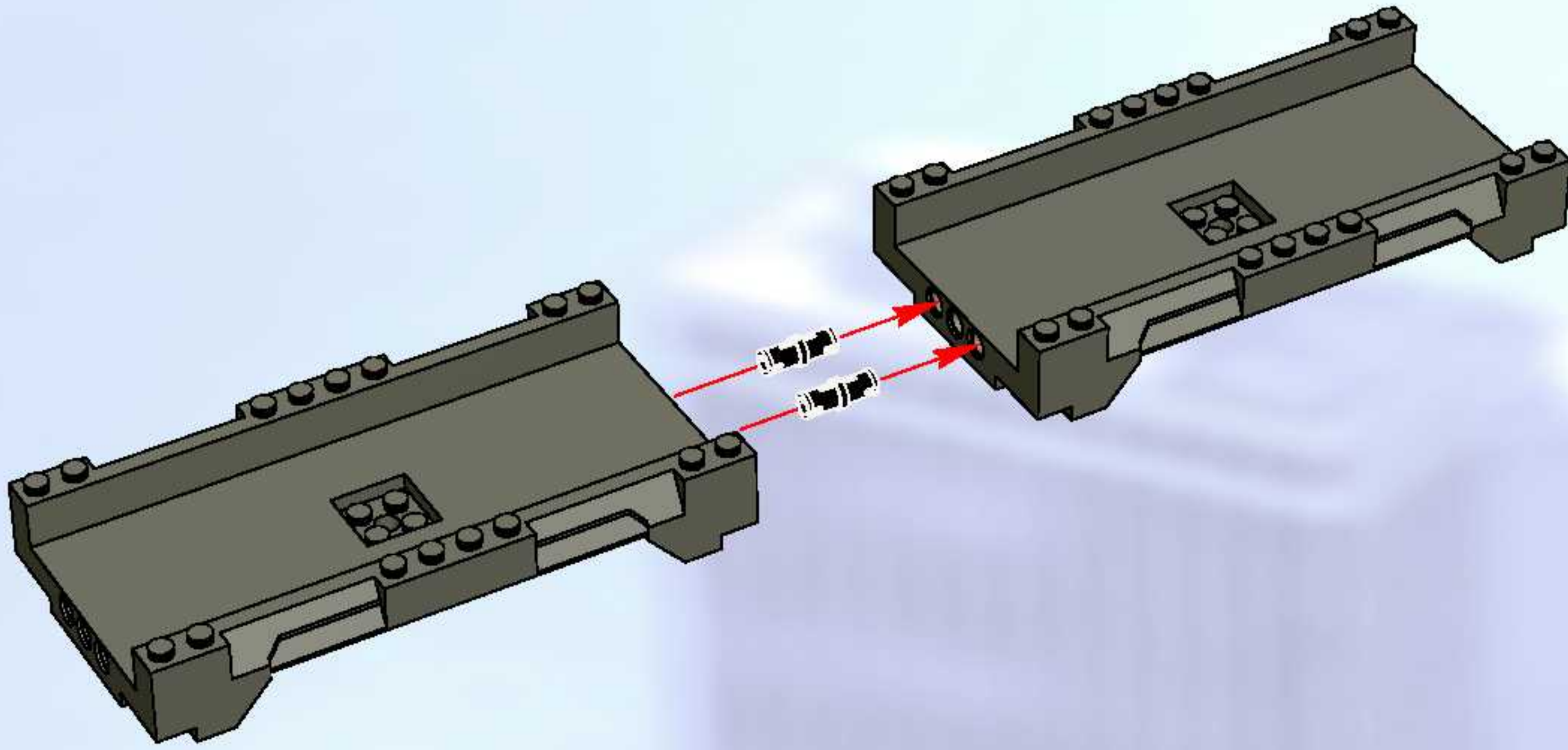


6

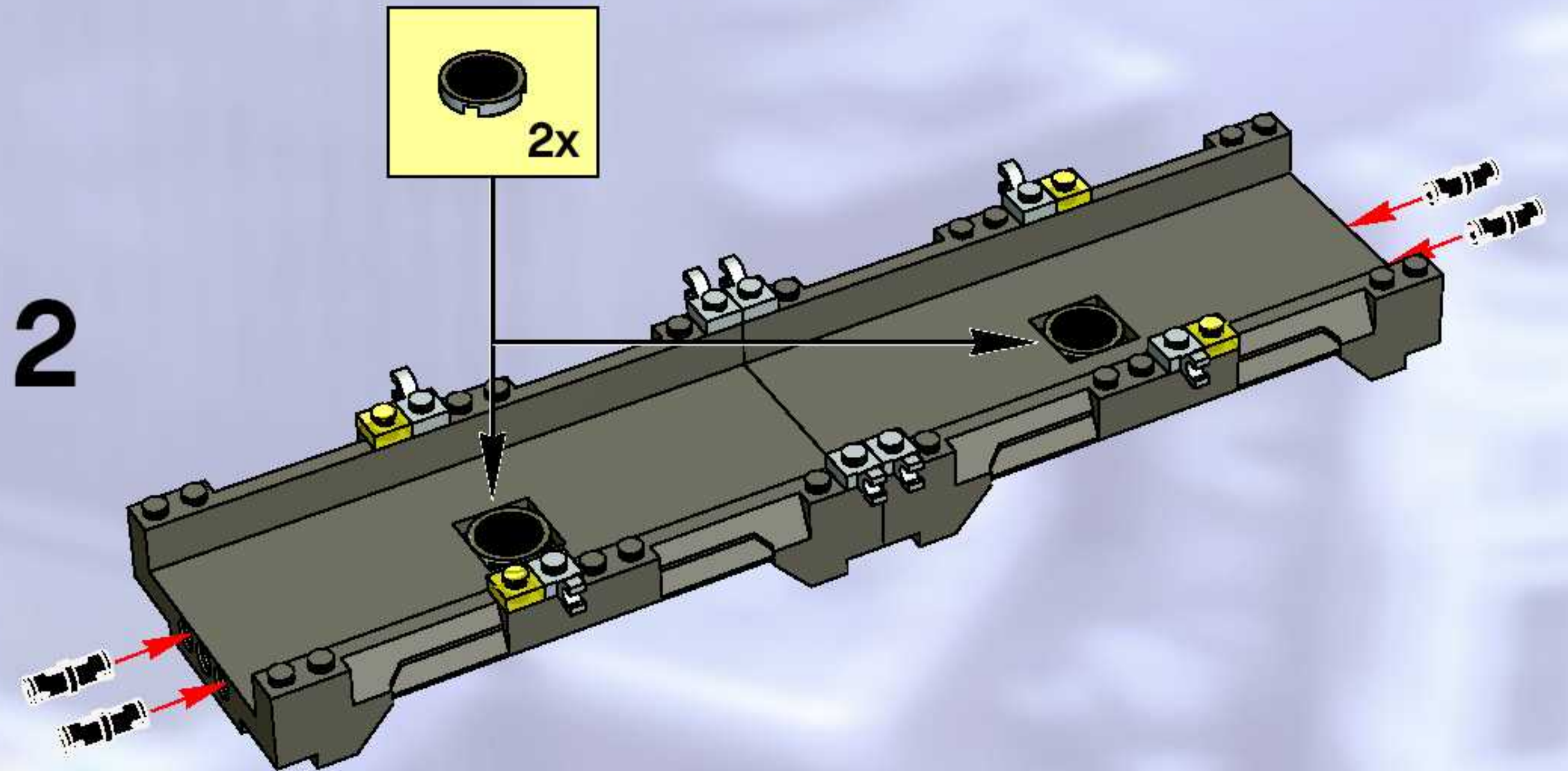




1

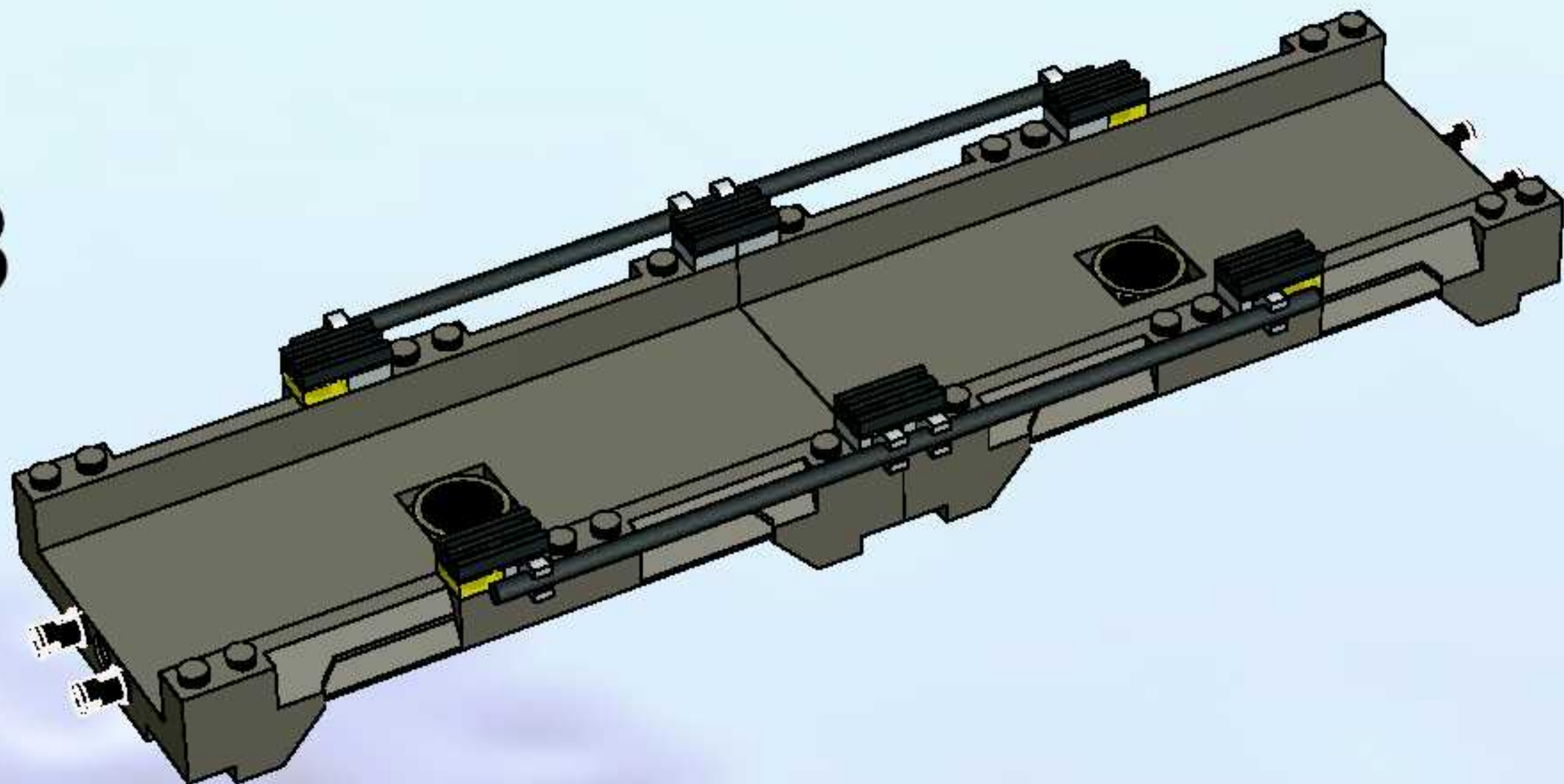


2

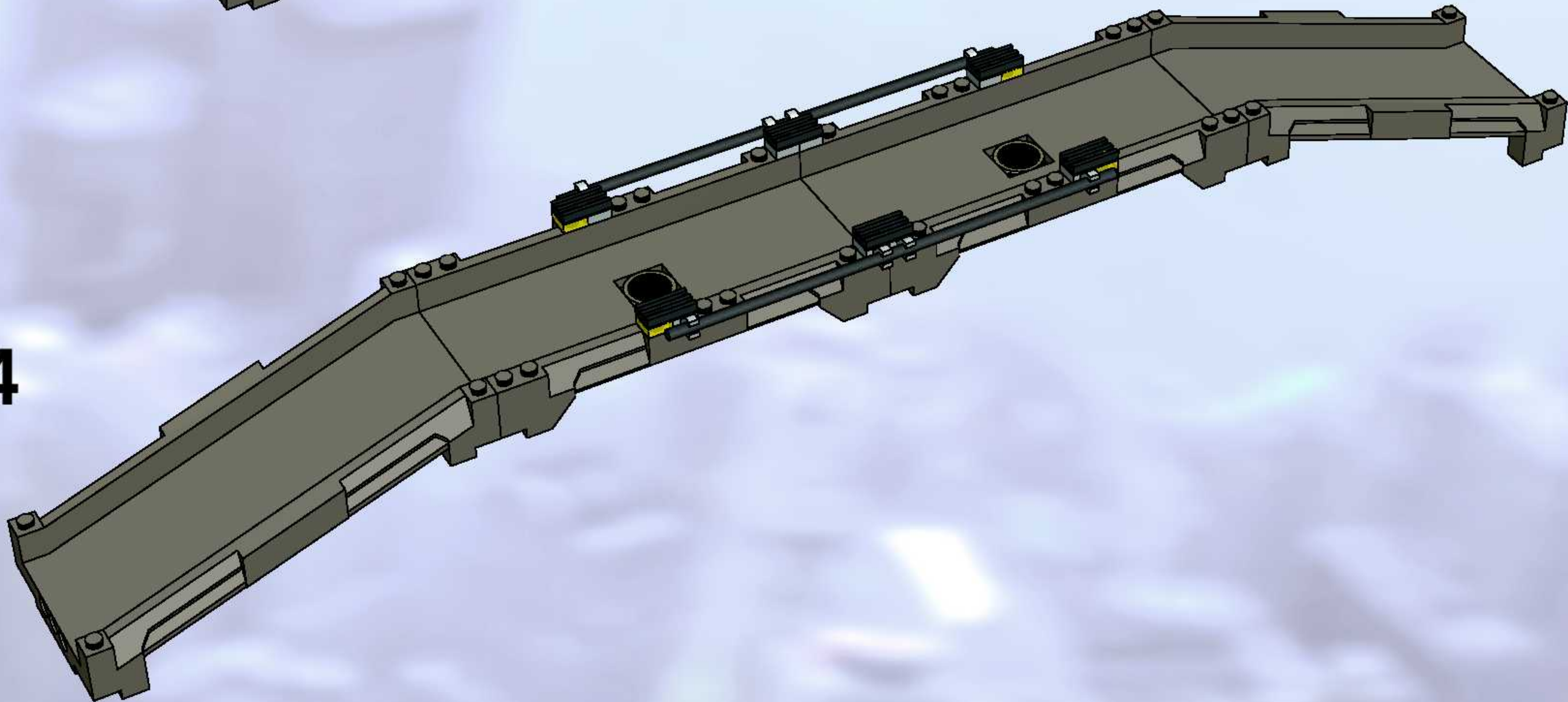




3

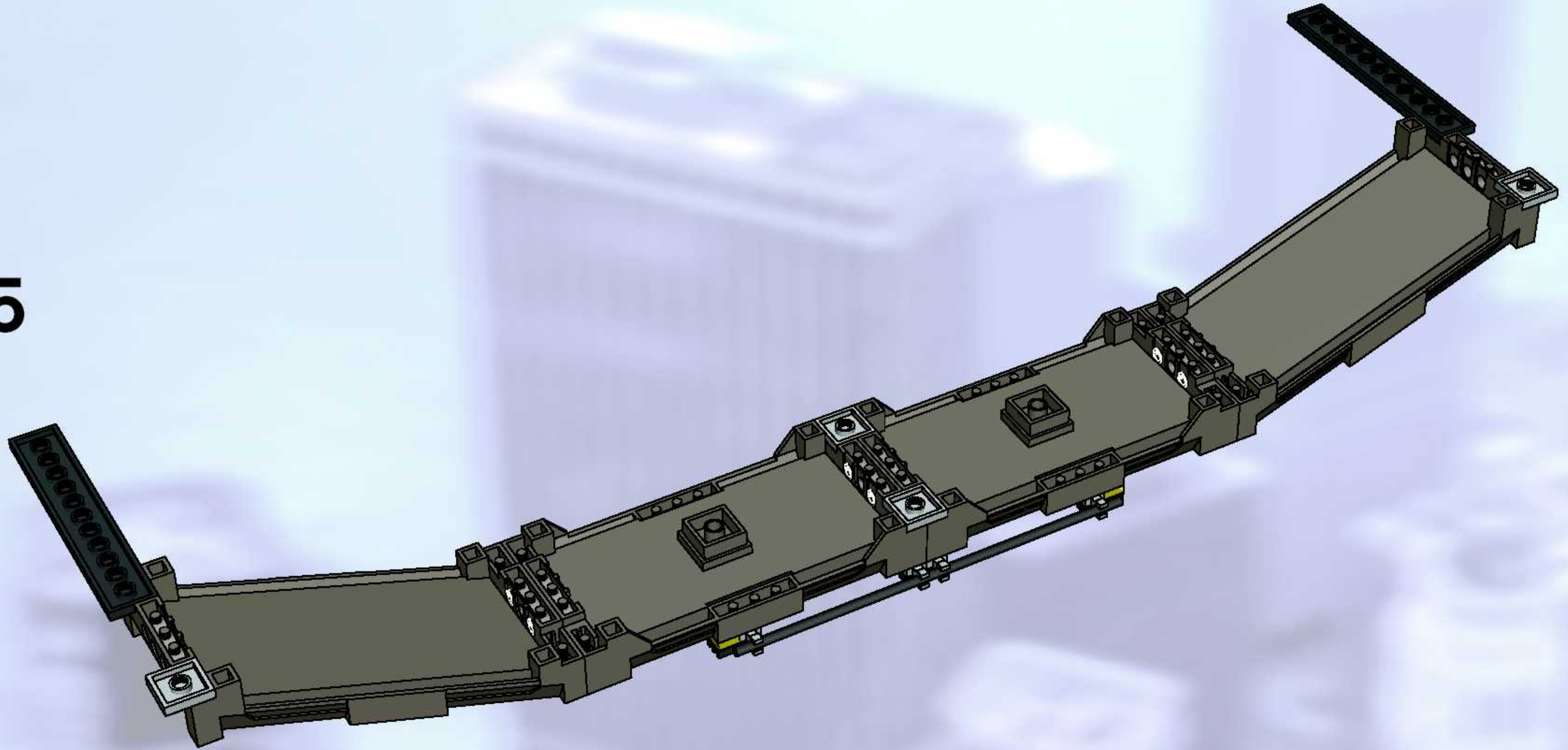


4

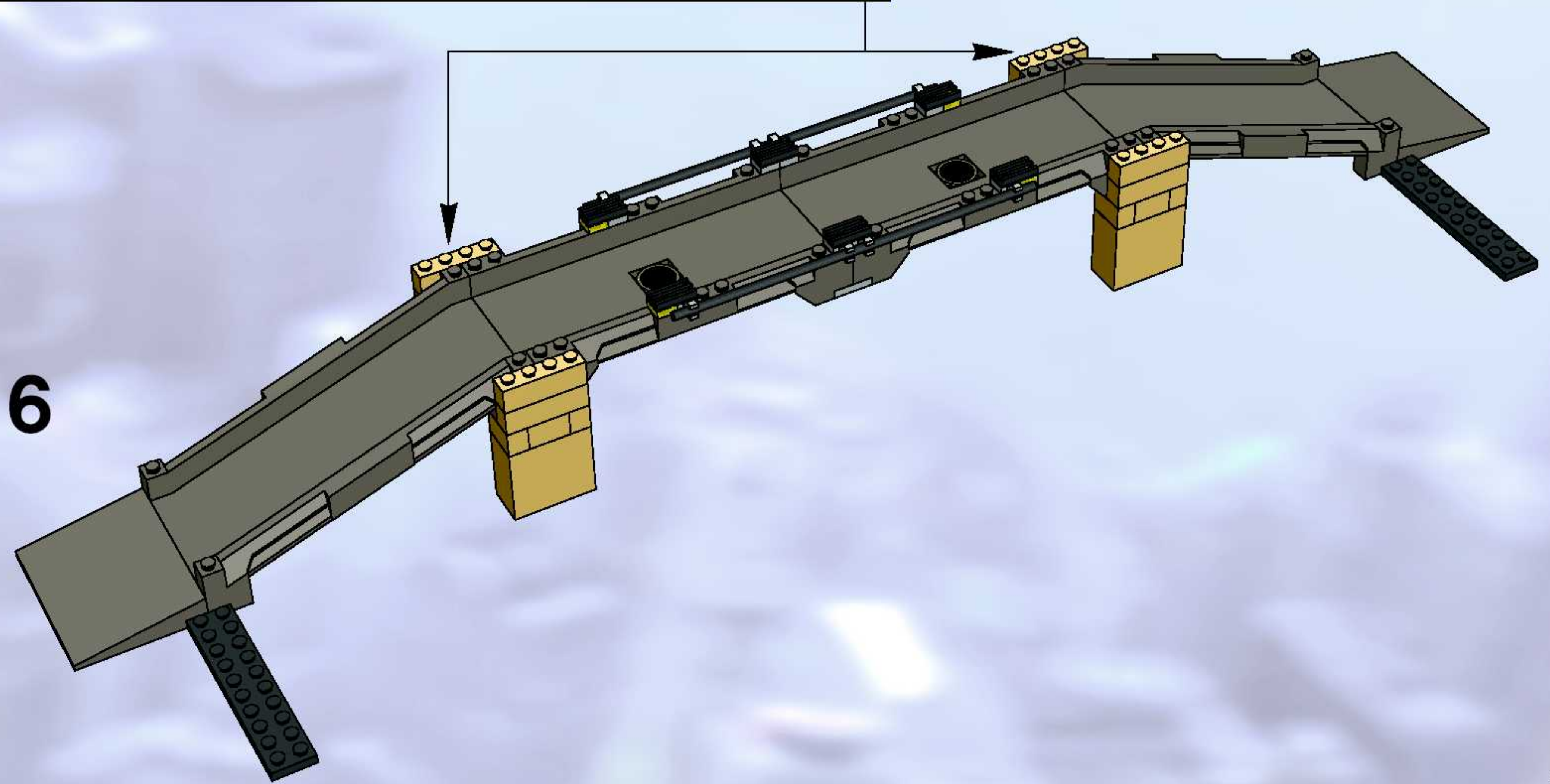
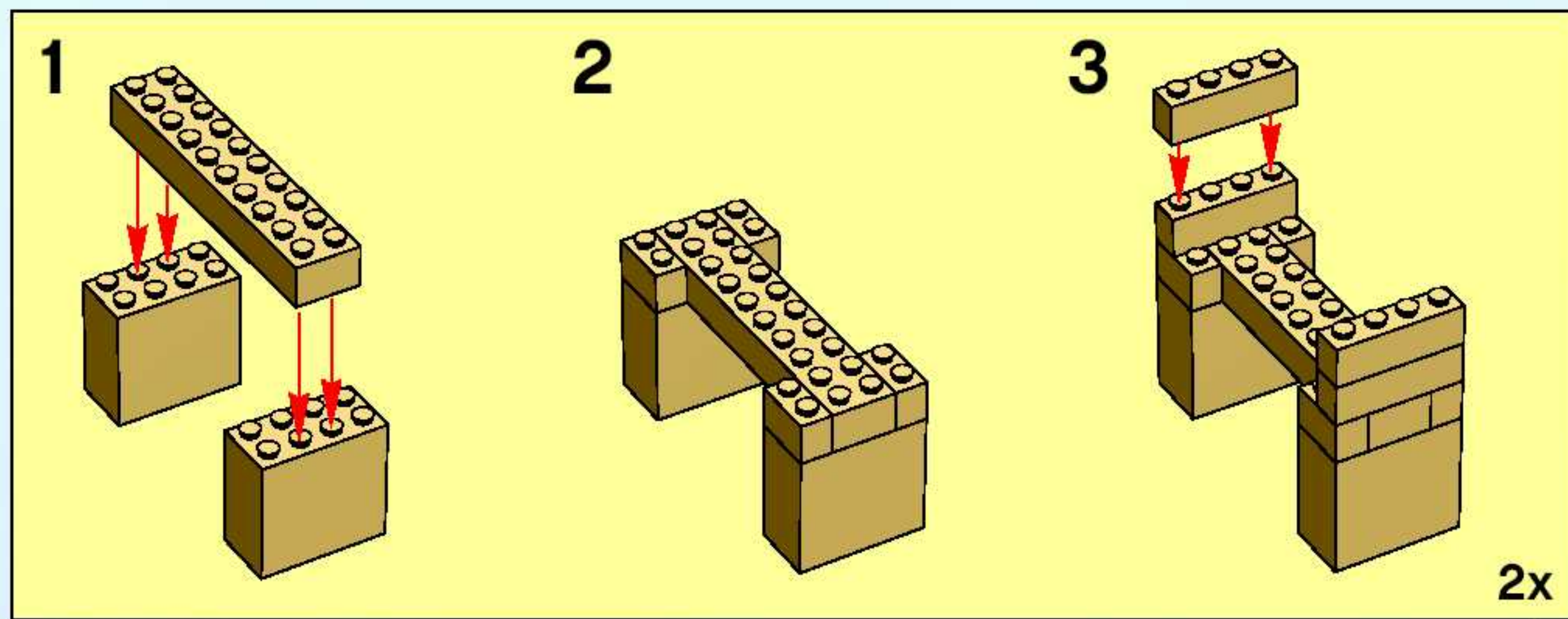




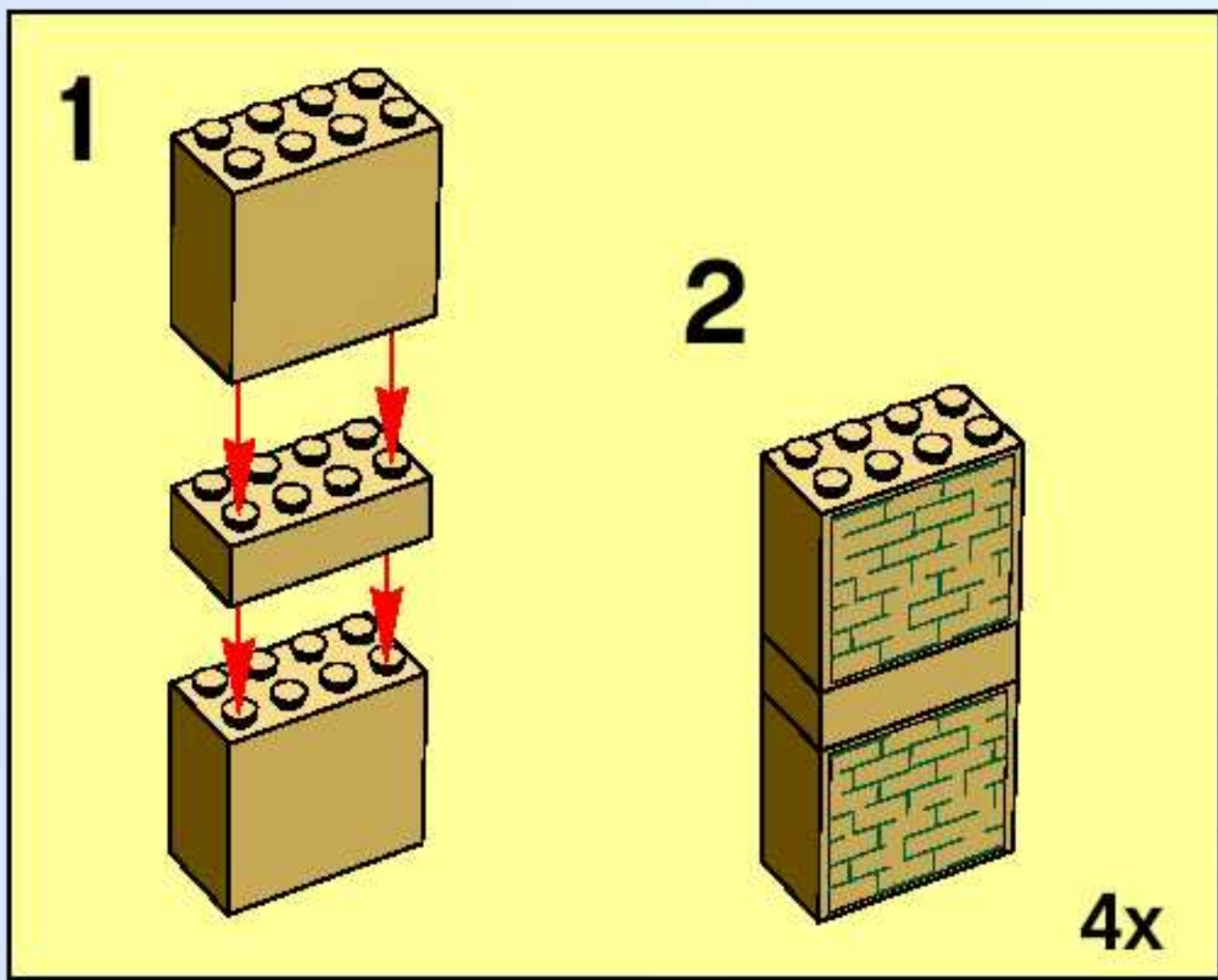
5



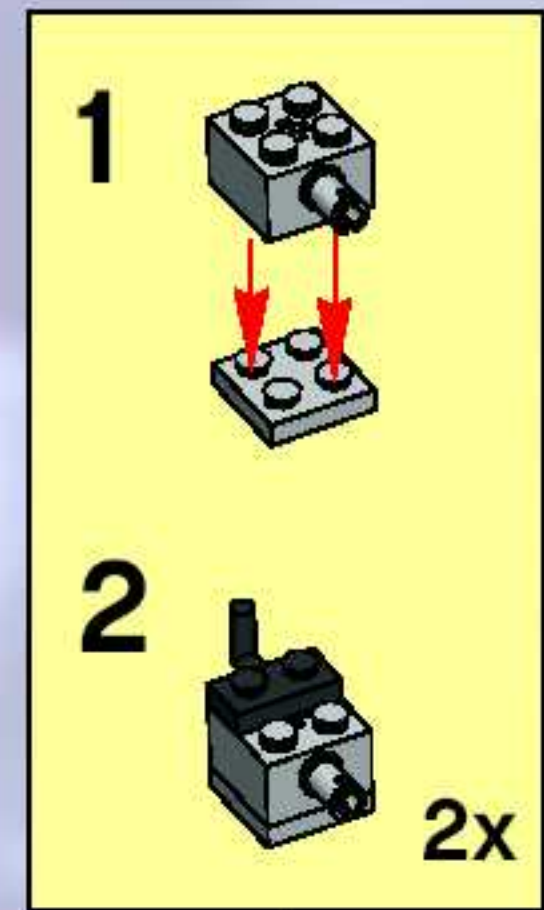
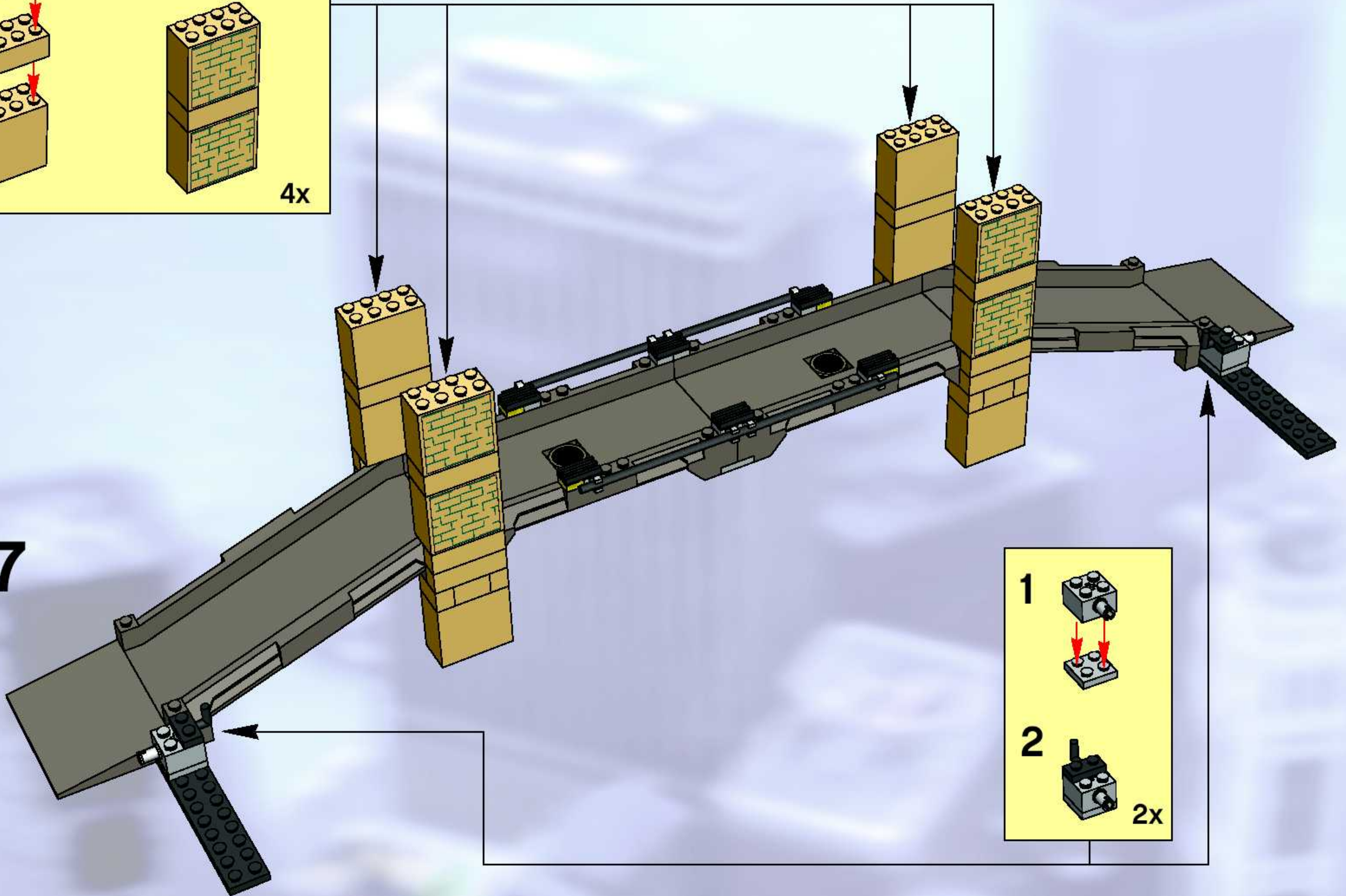






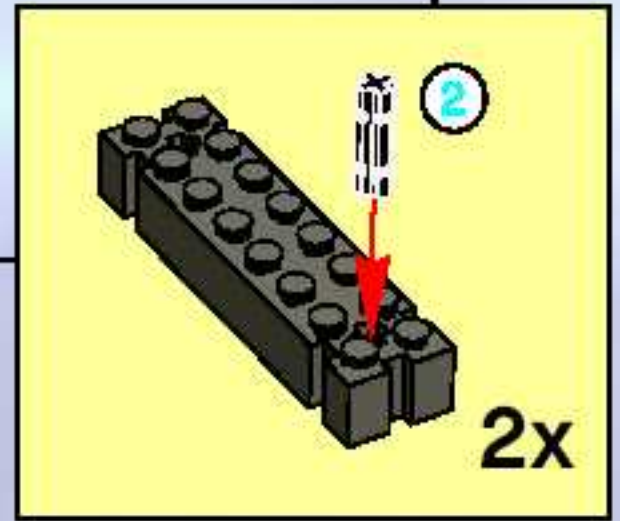
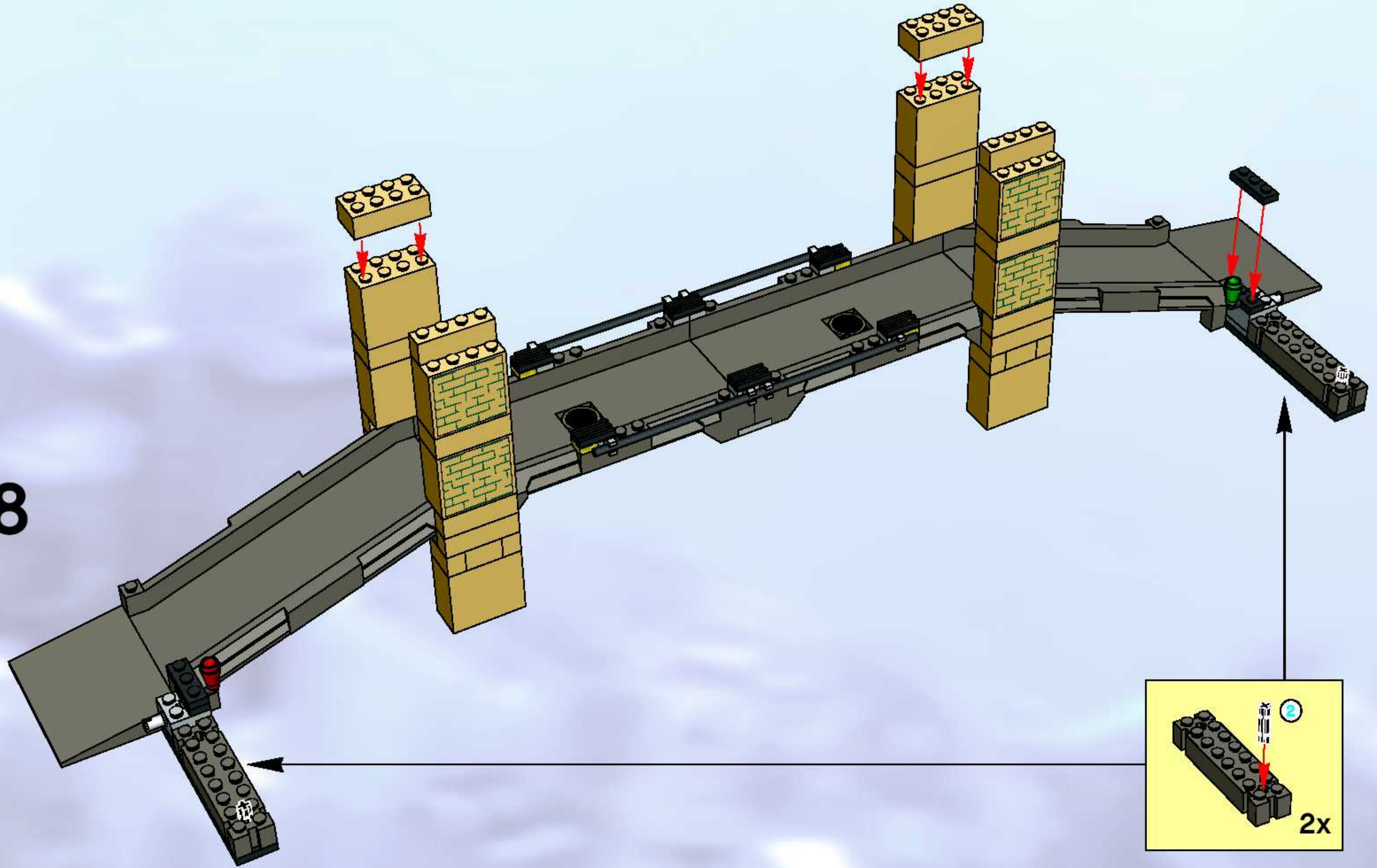


**7**



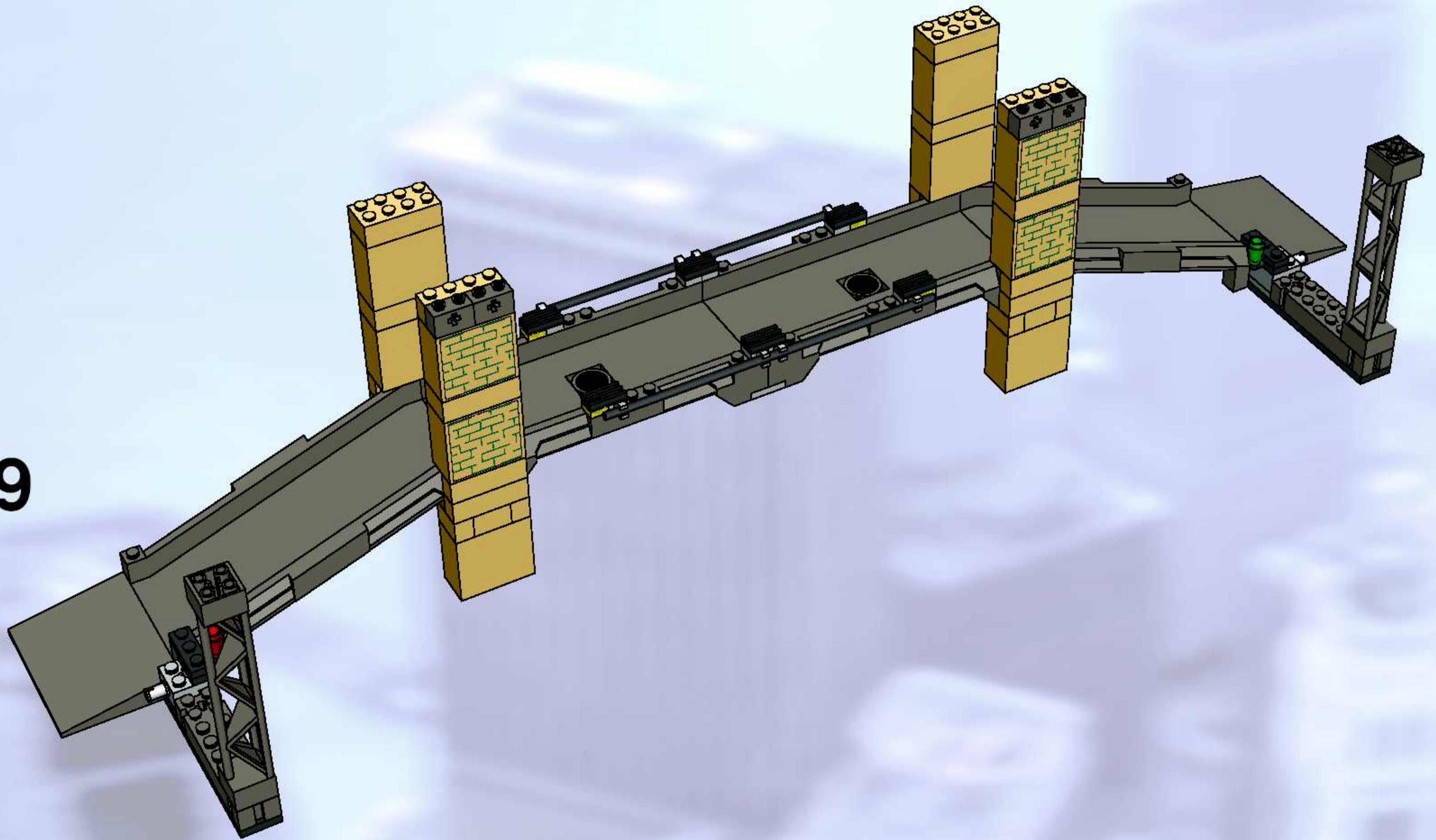


8



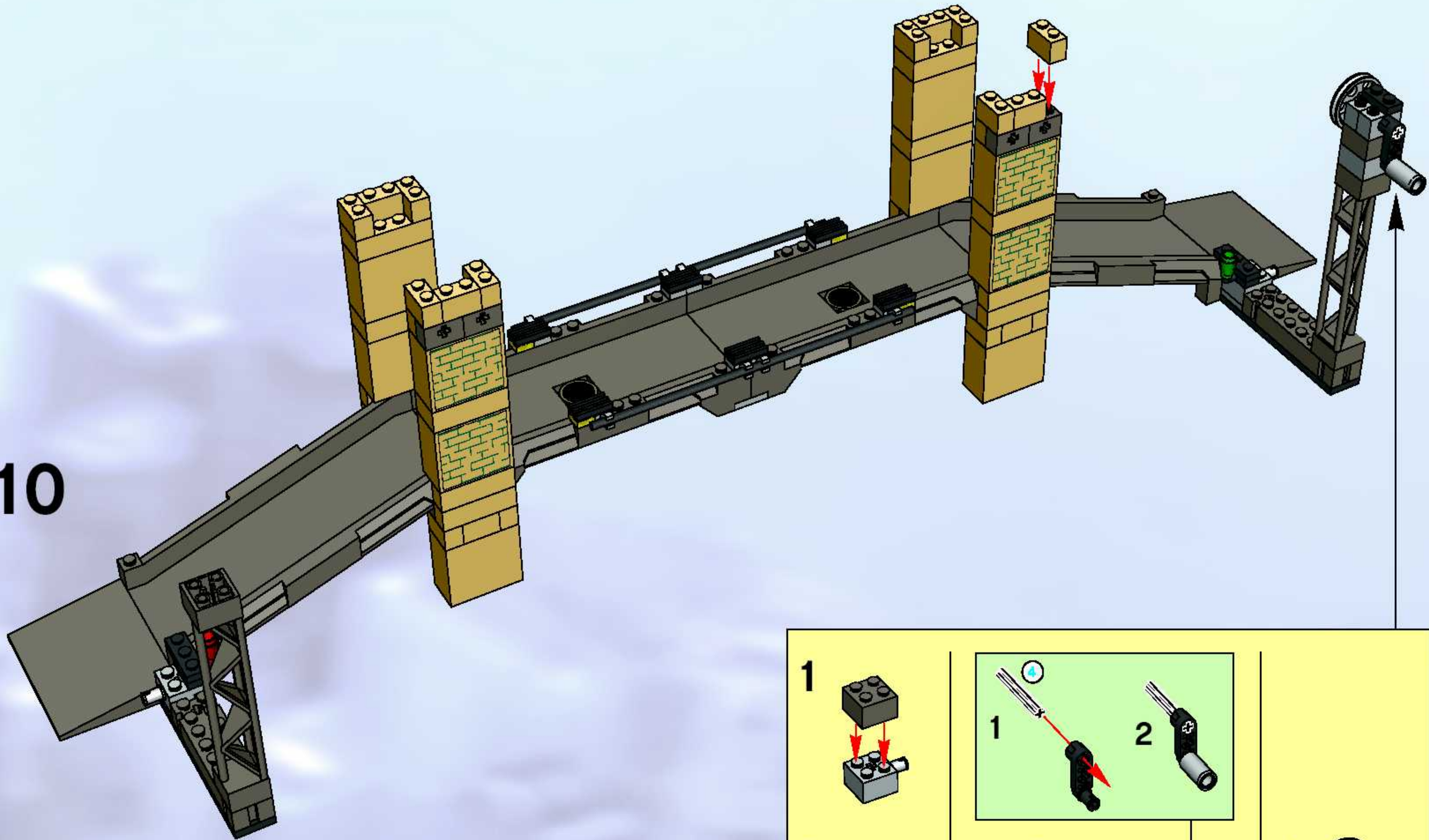


9



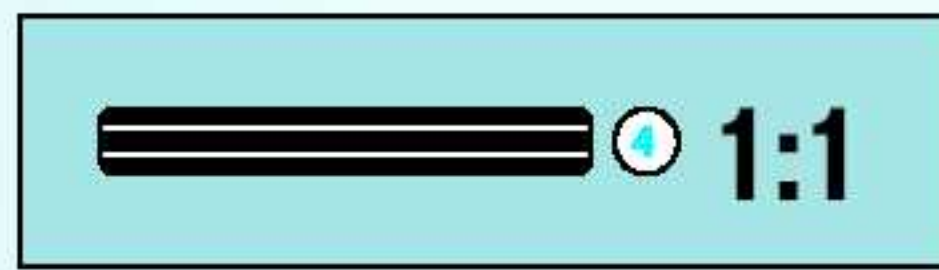
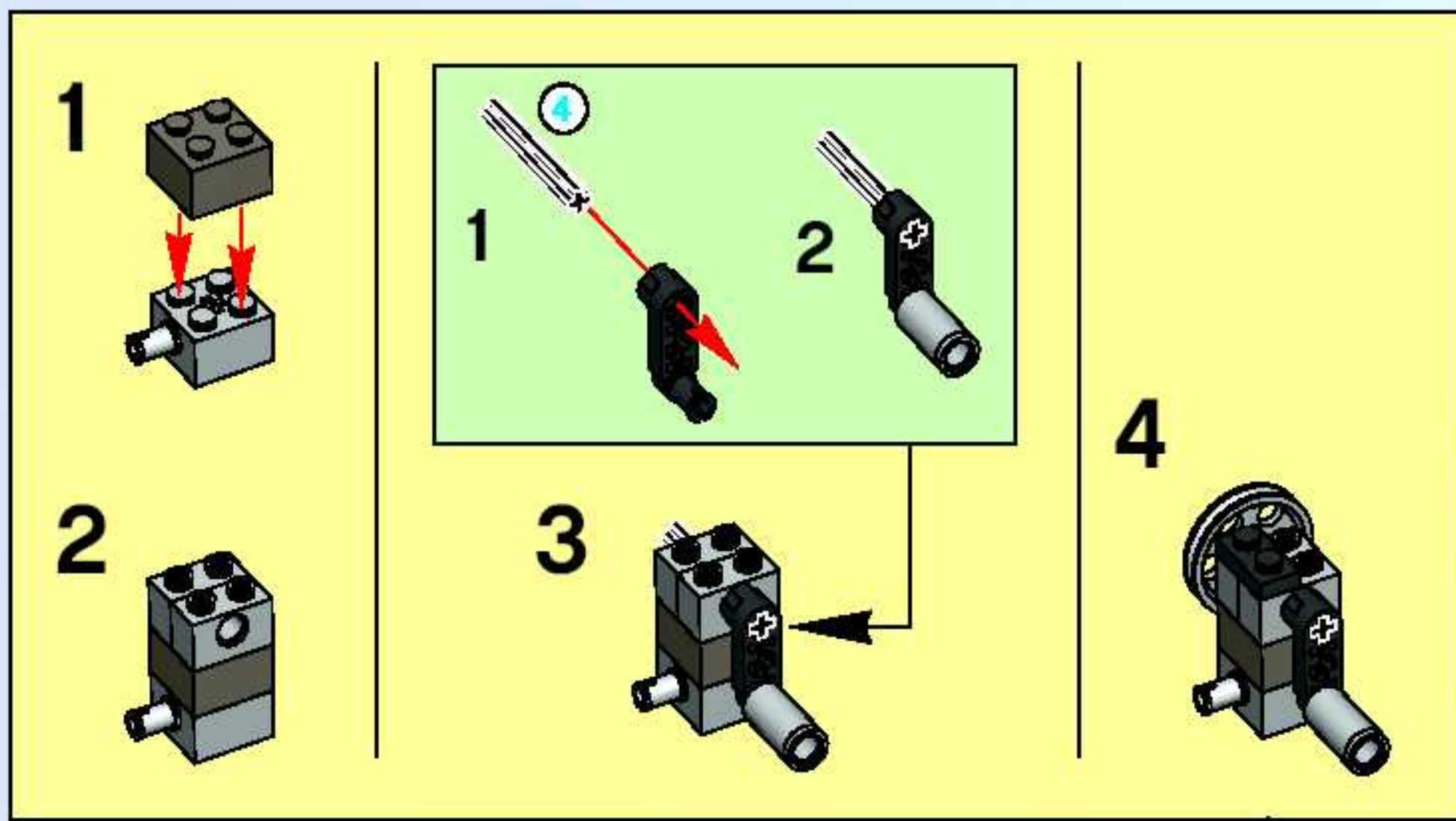


10

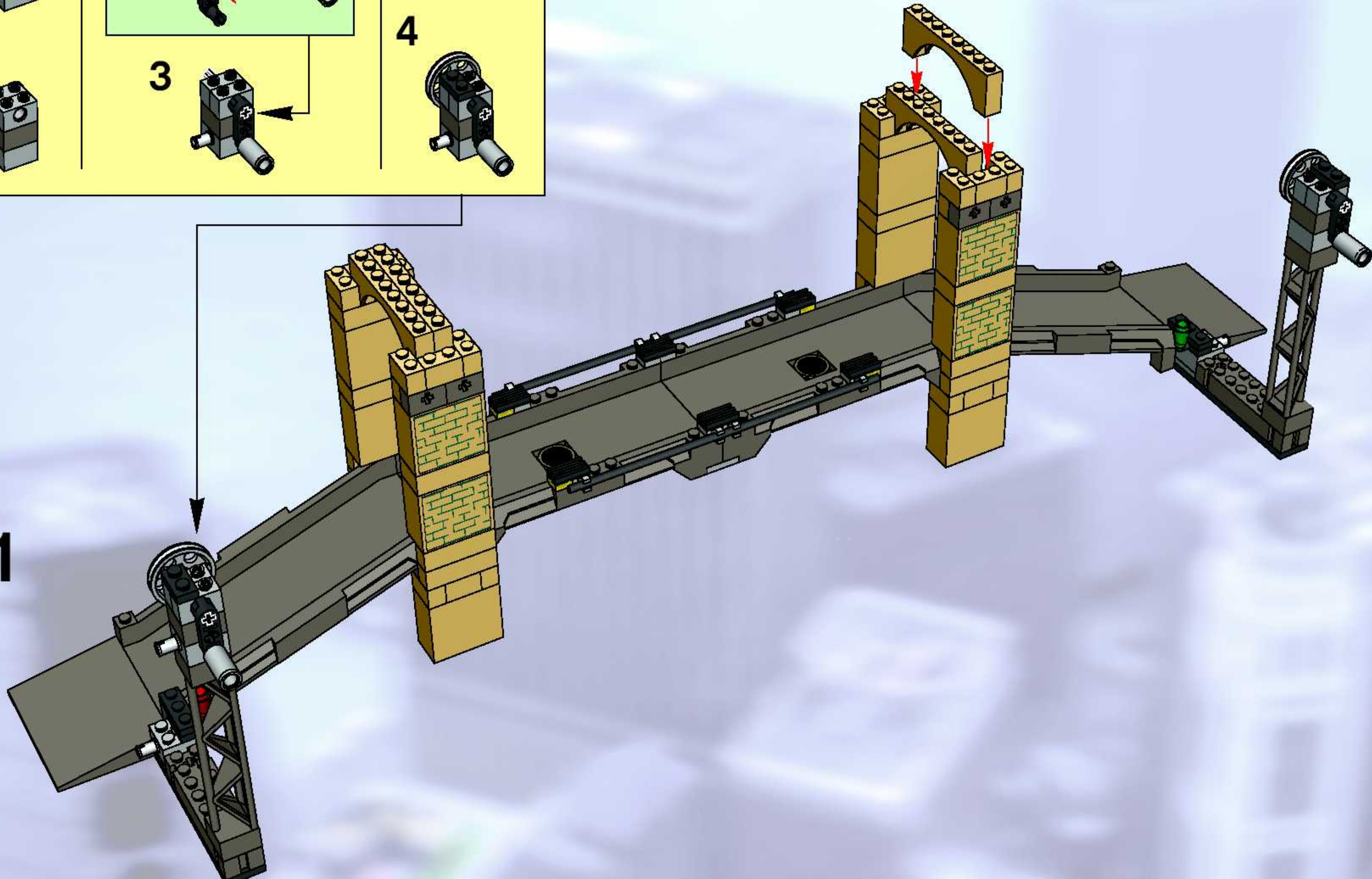


|          |          |          |
|----------|----------|----------|
| <p>1</p> |          |          |
| <p>2</p> | <p>3</p> | <p>4</p> |



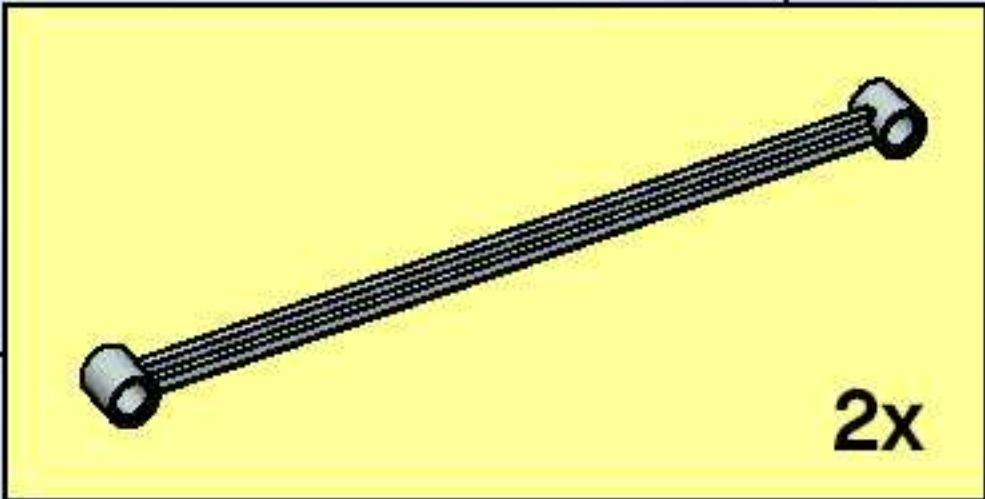
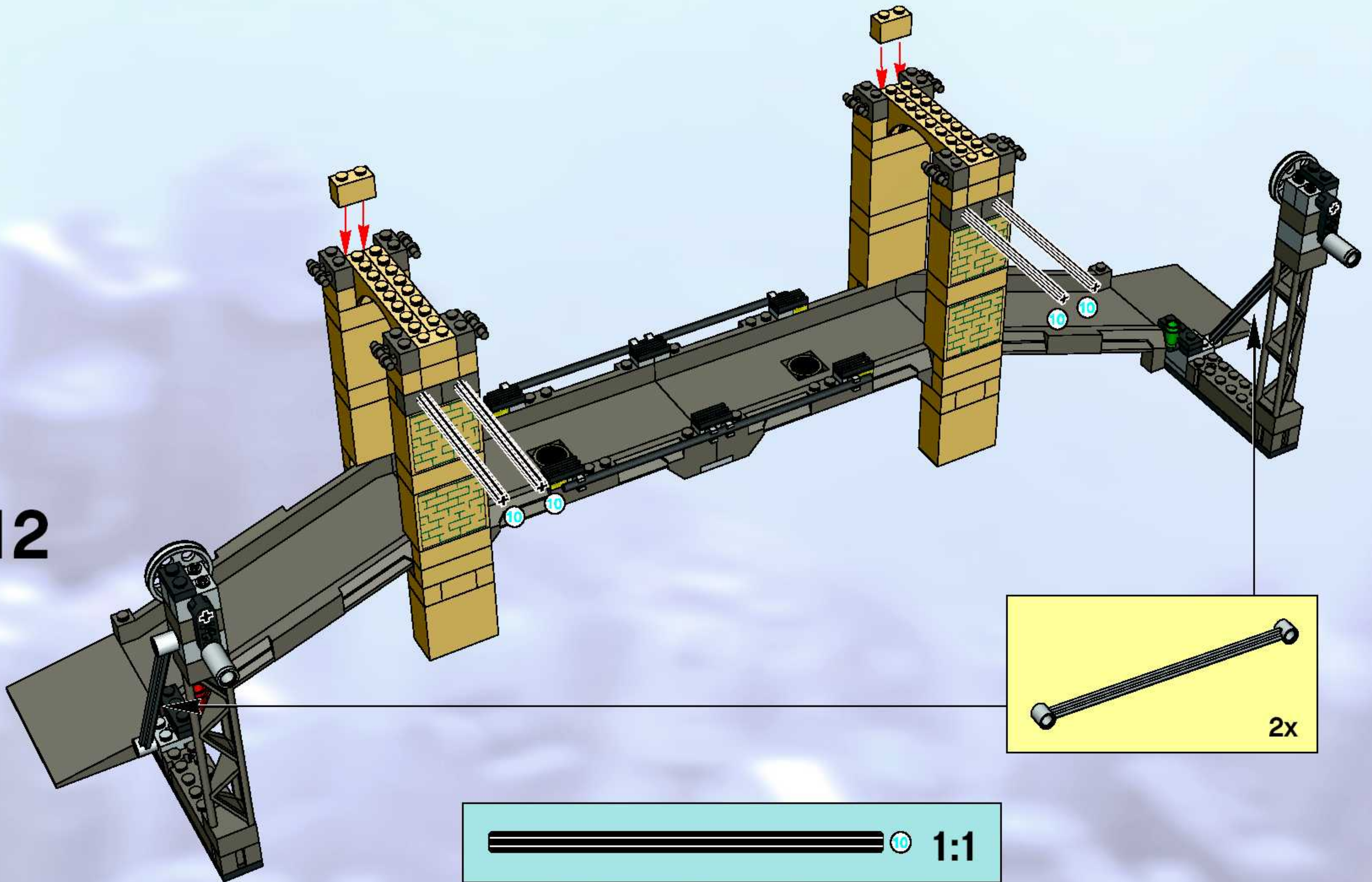


11



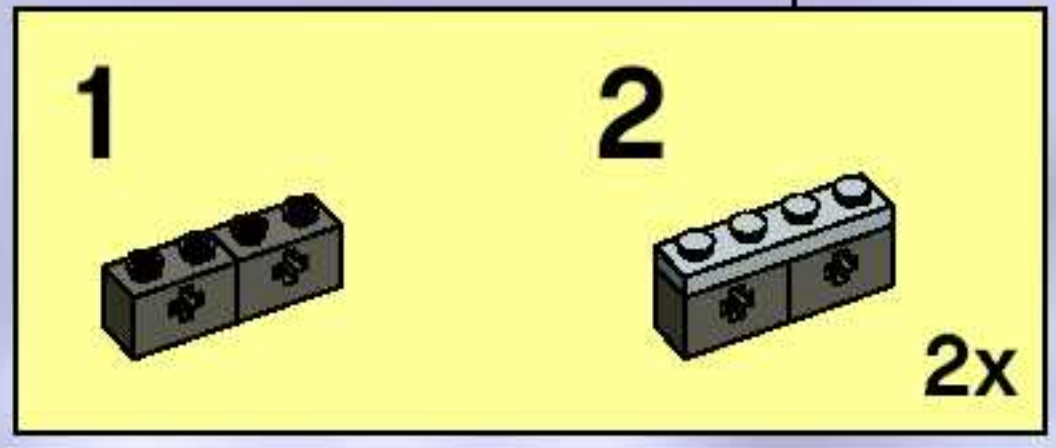
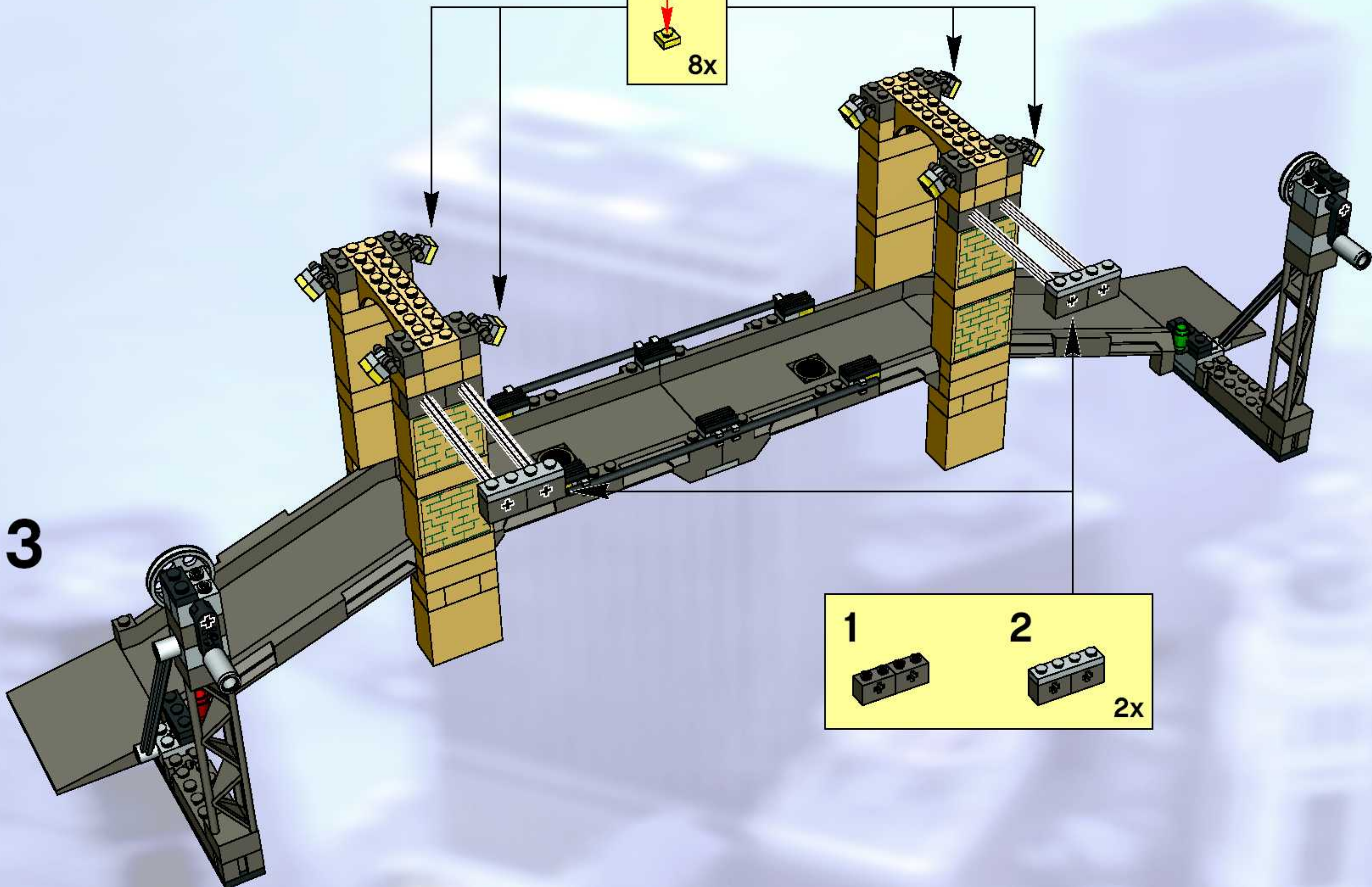
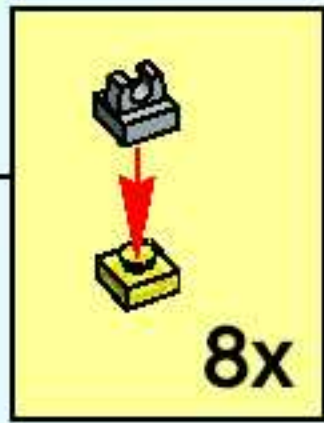


12



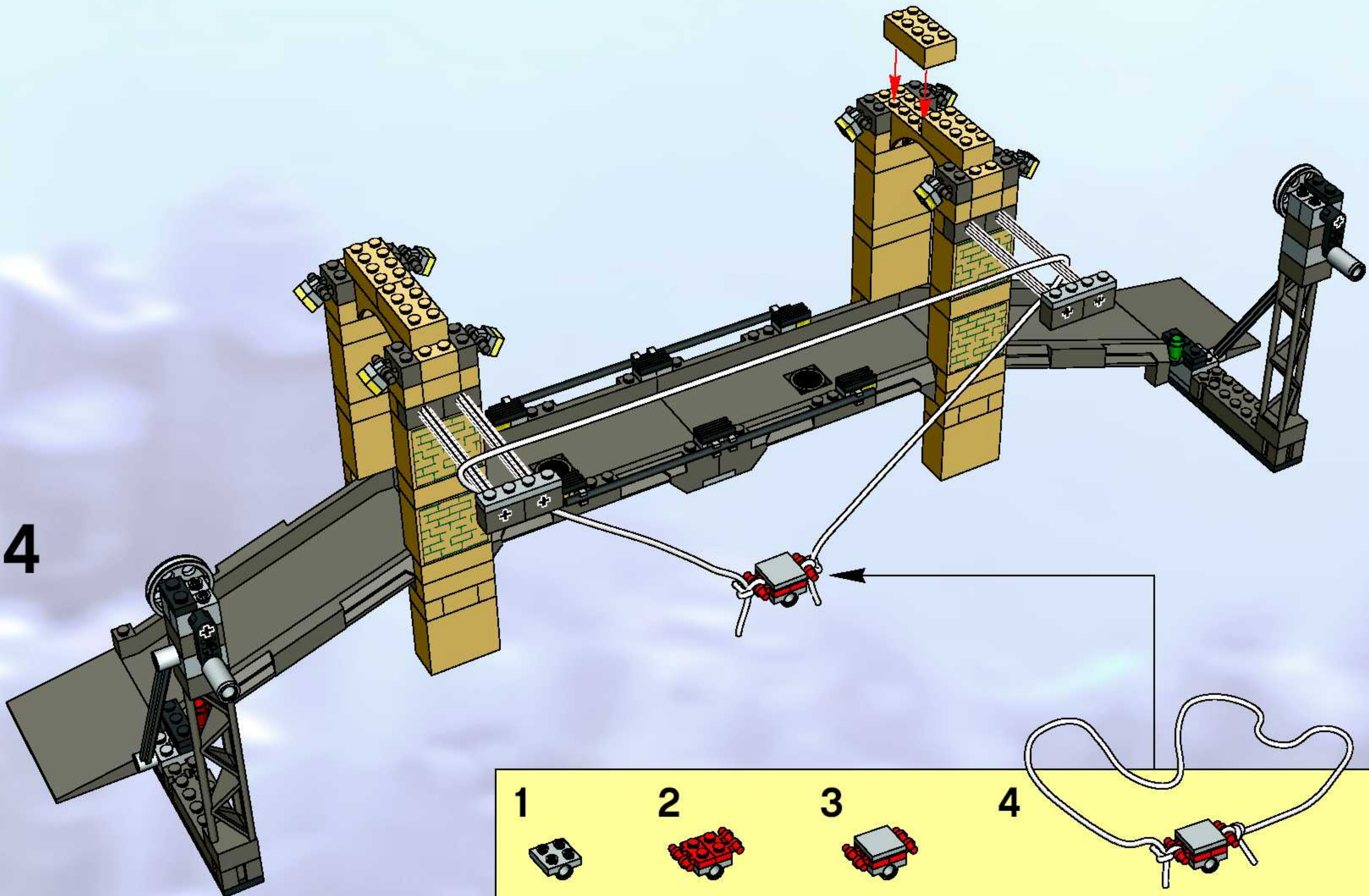


13

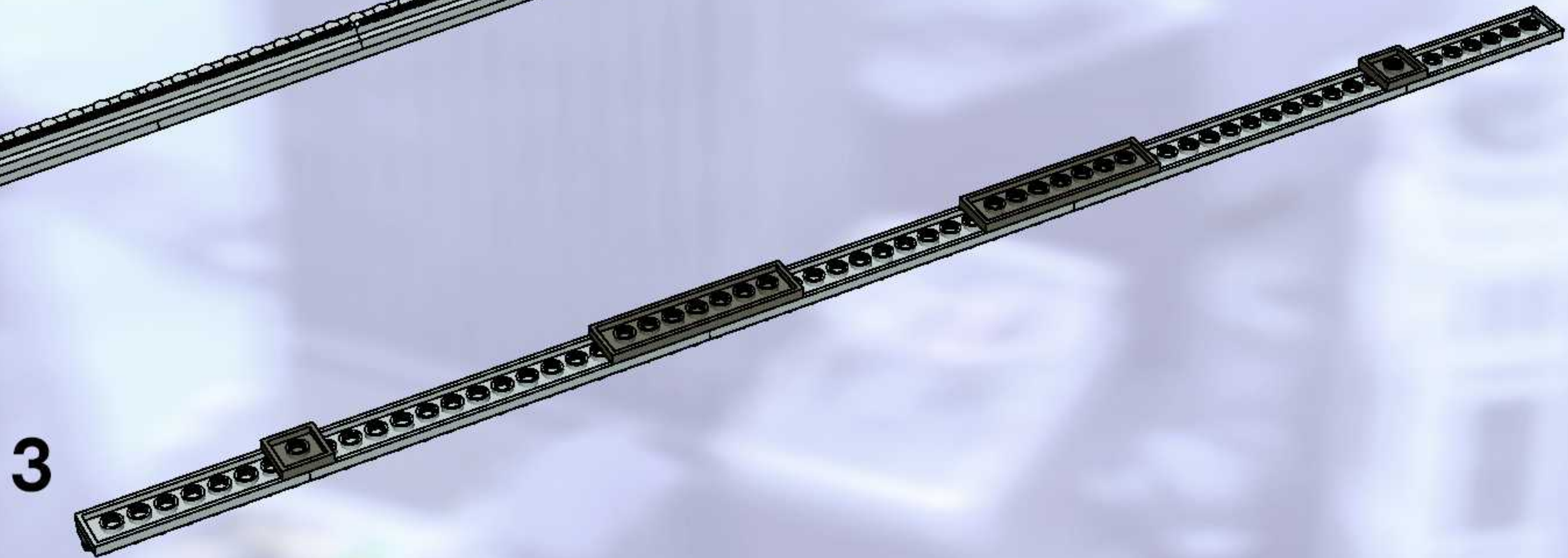
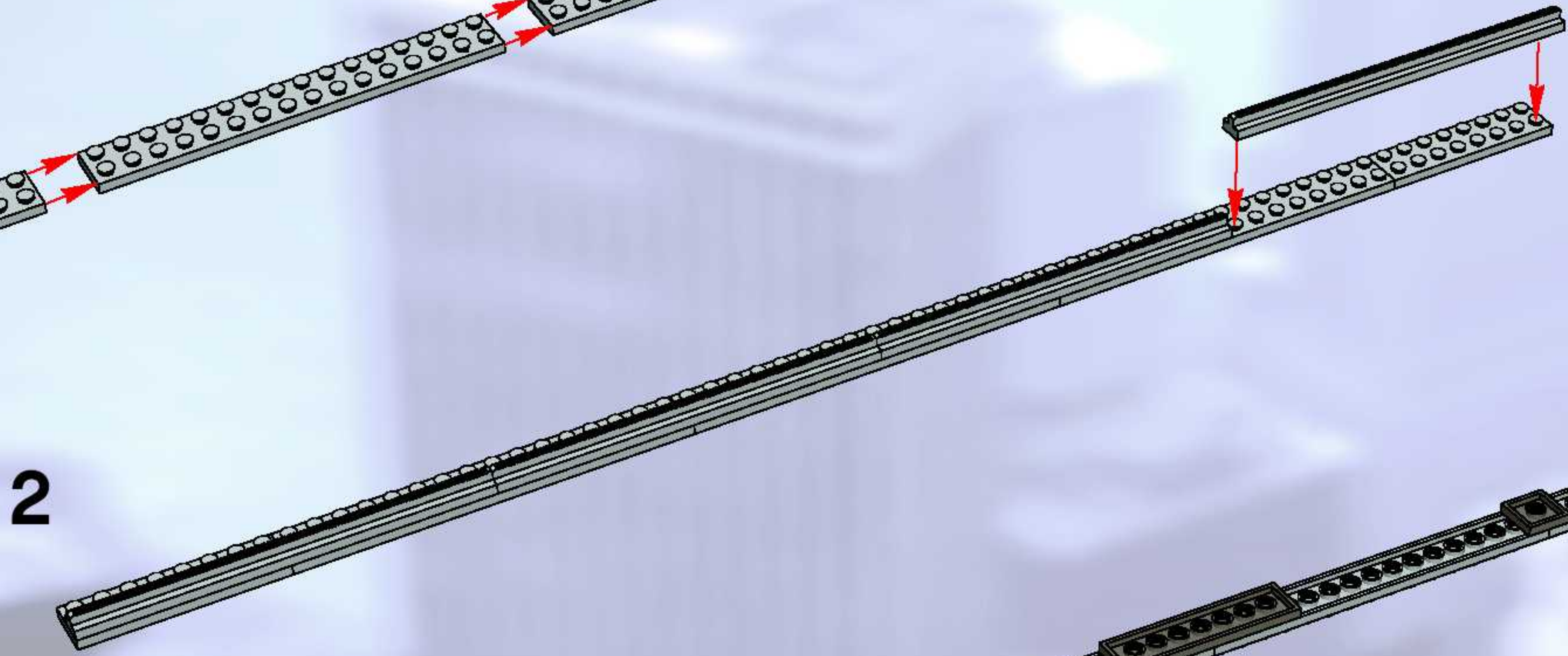
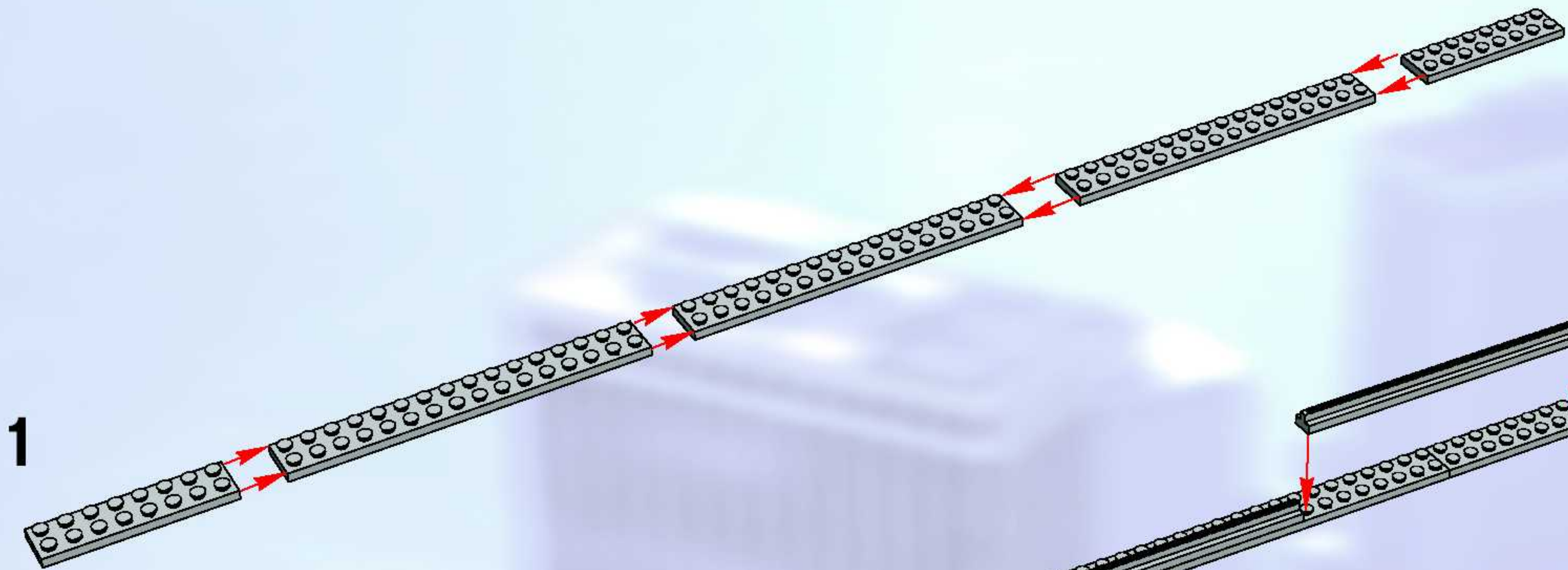




14

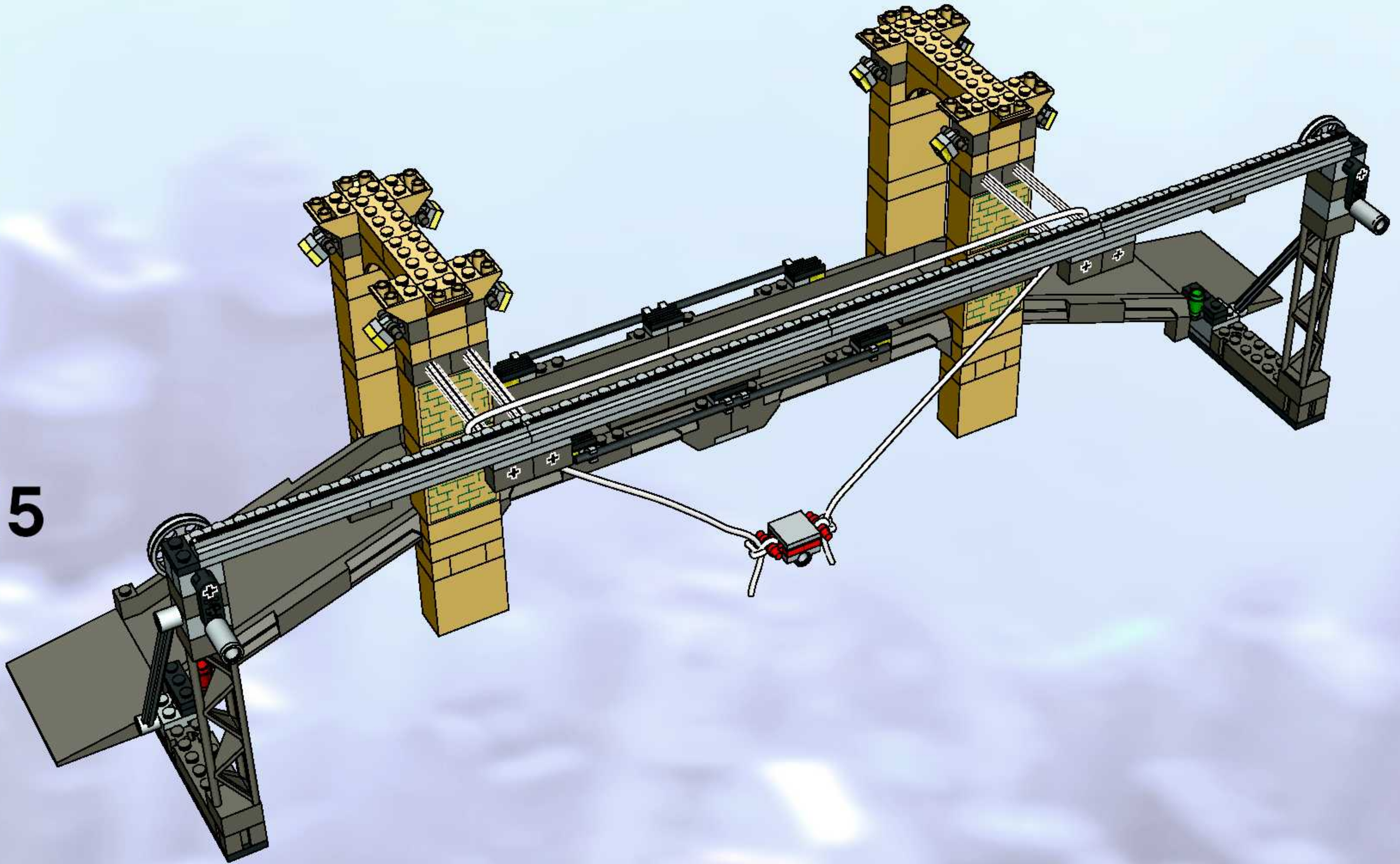






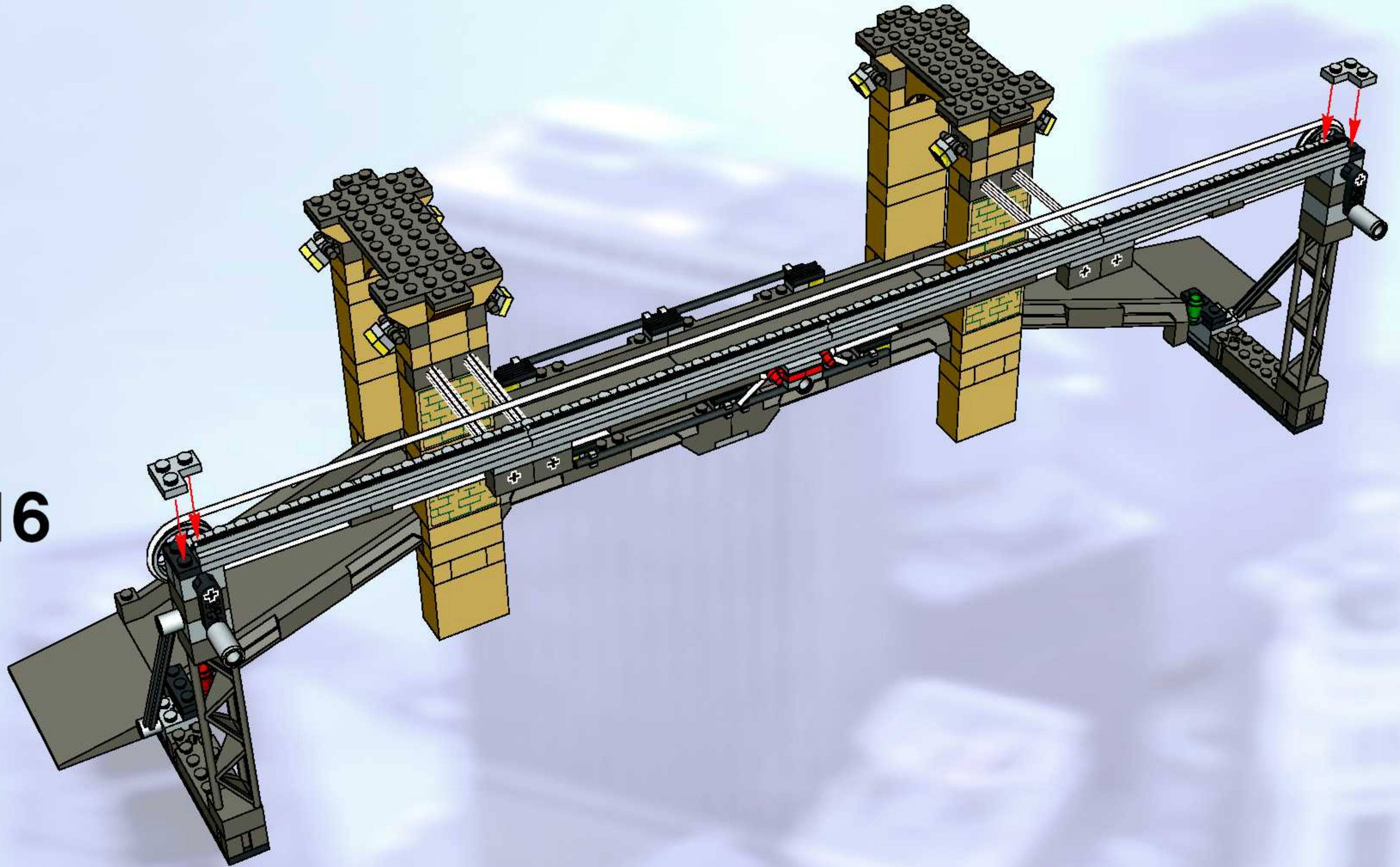


15



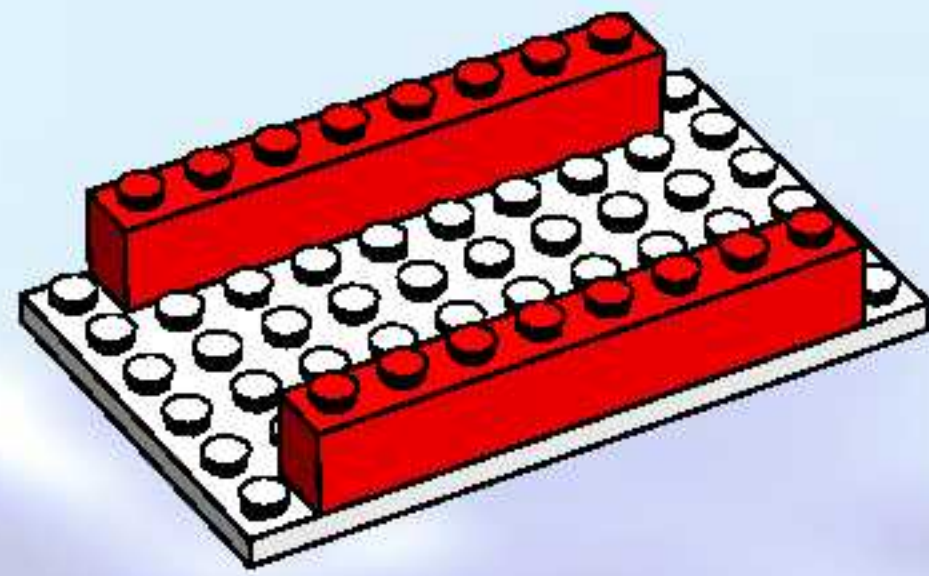


16

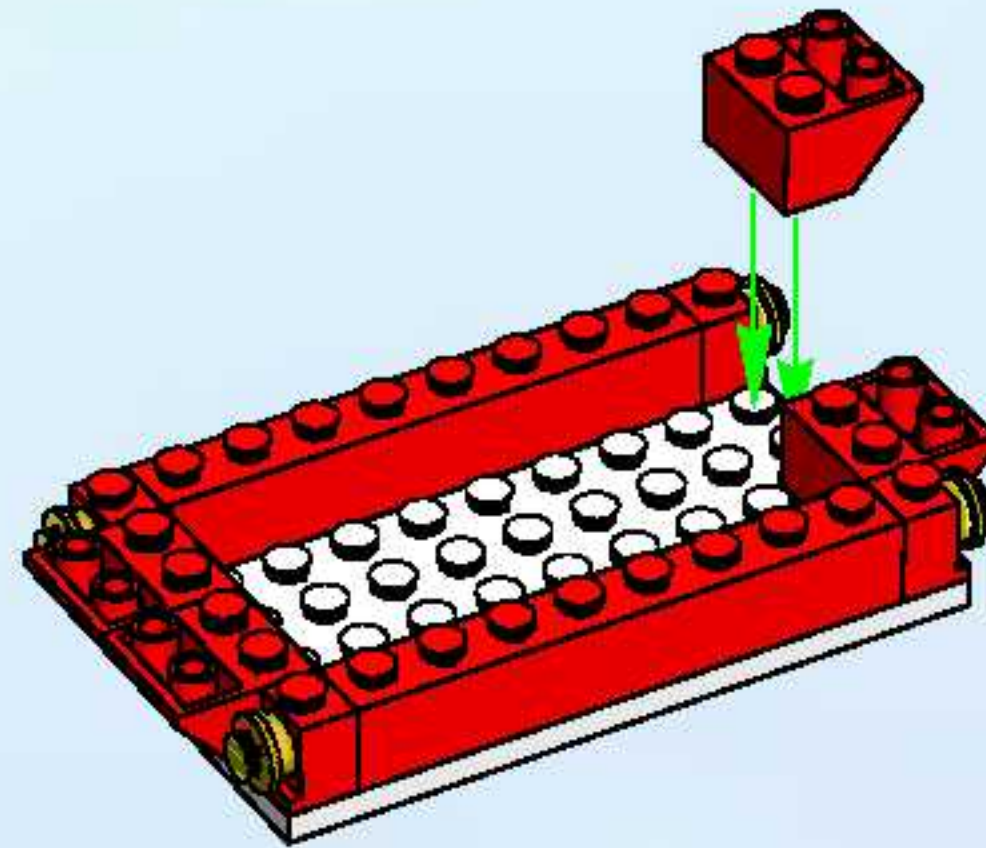




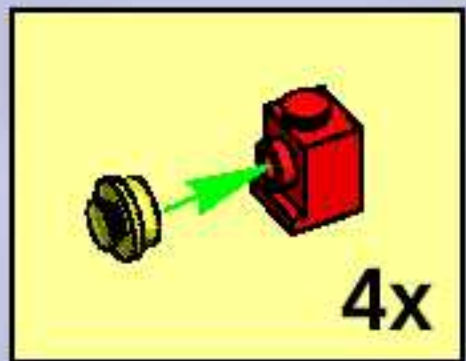
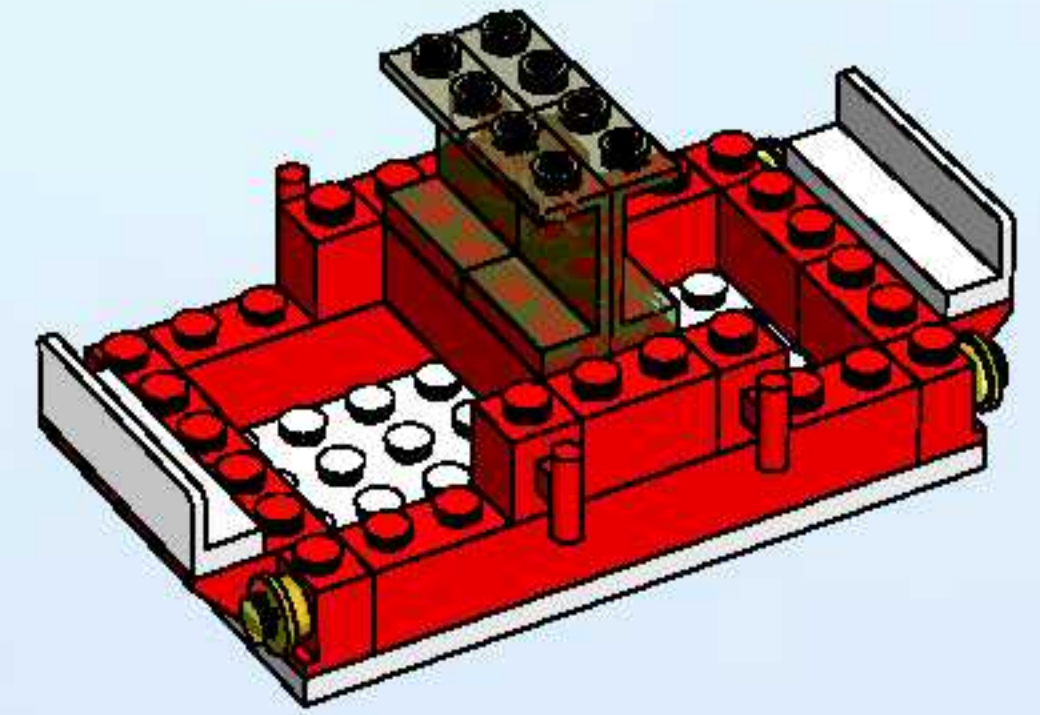
1



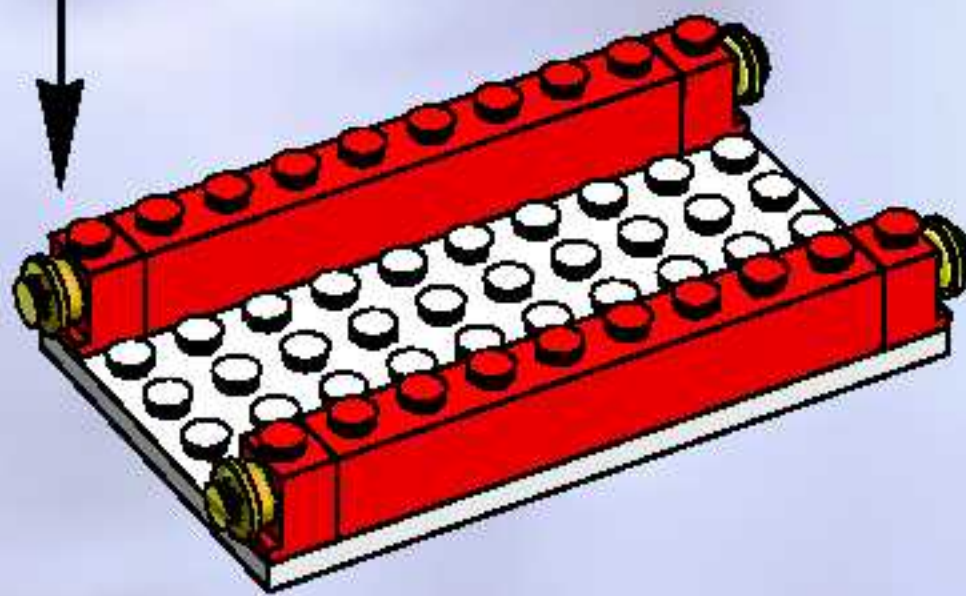
3



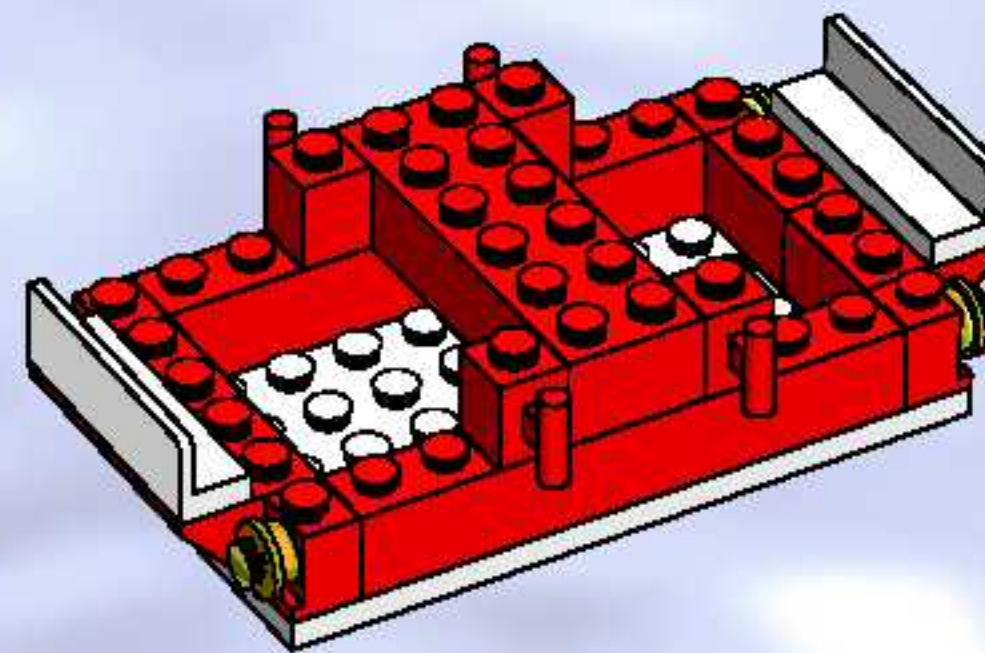
5



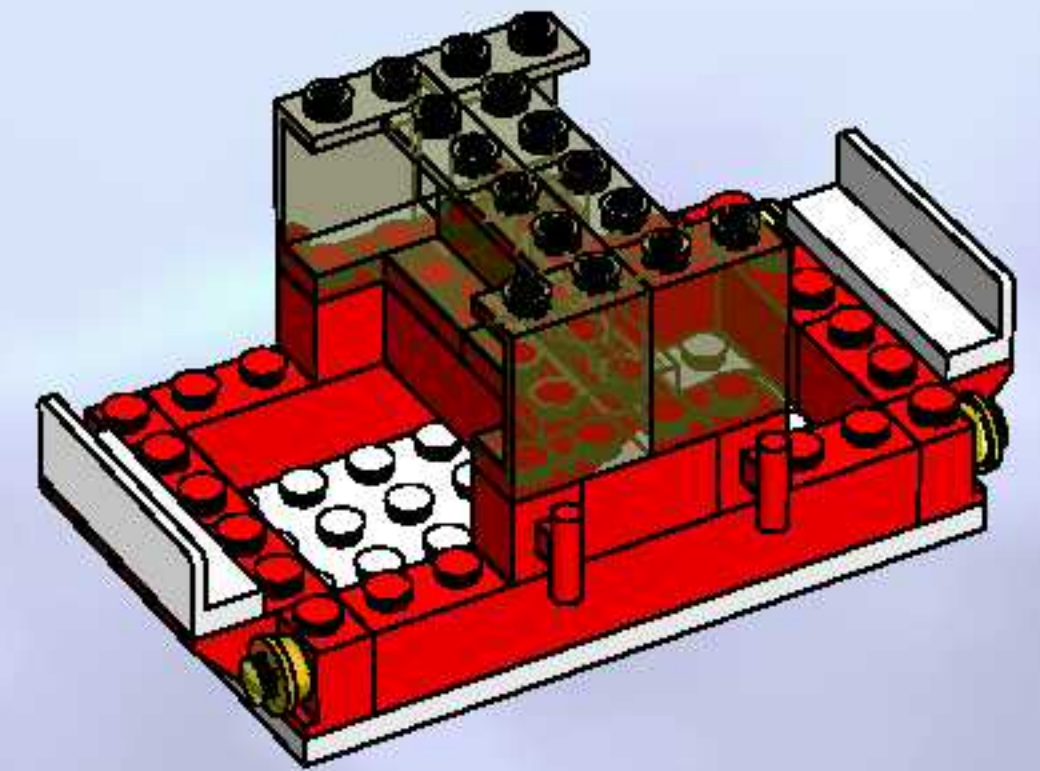
2



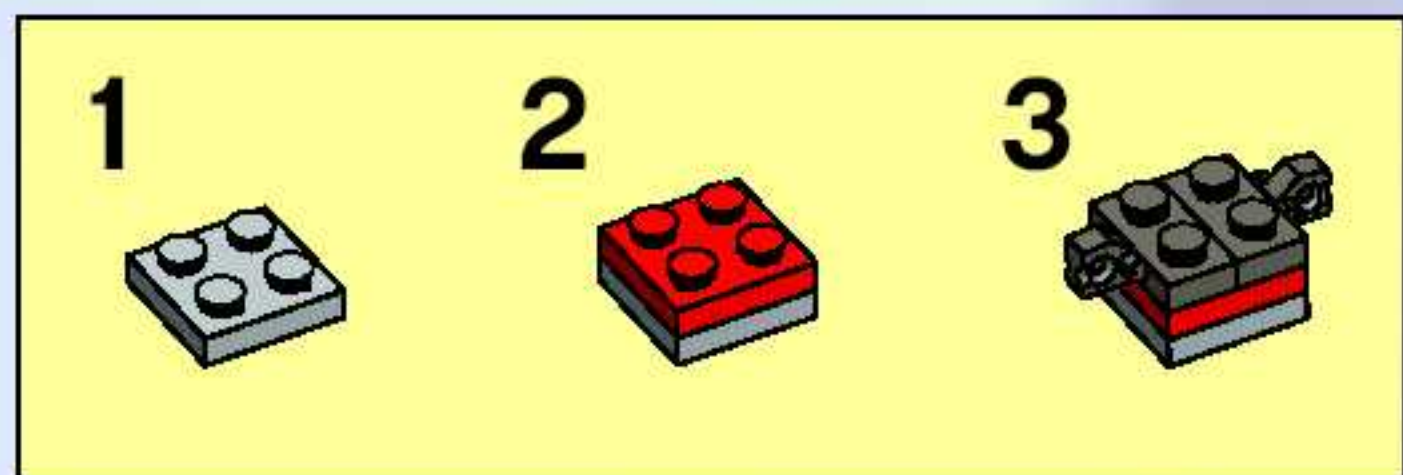
4



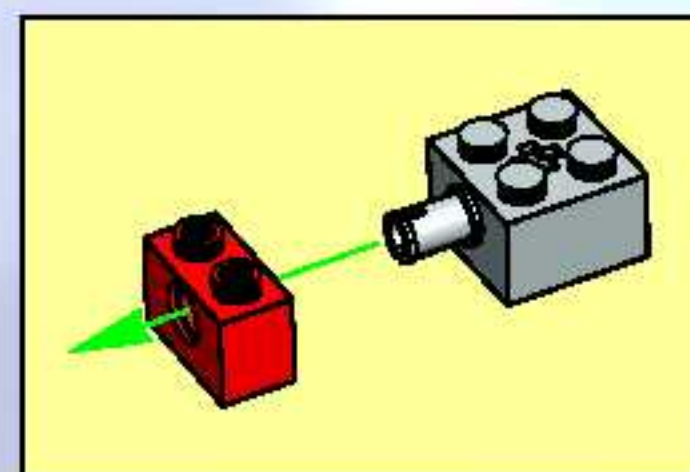
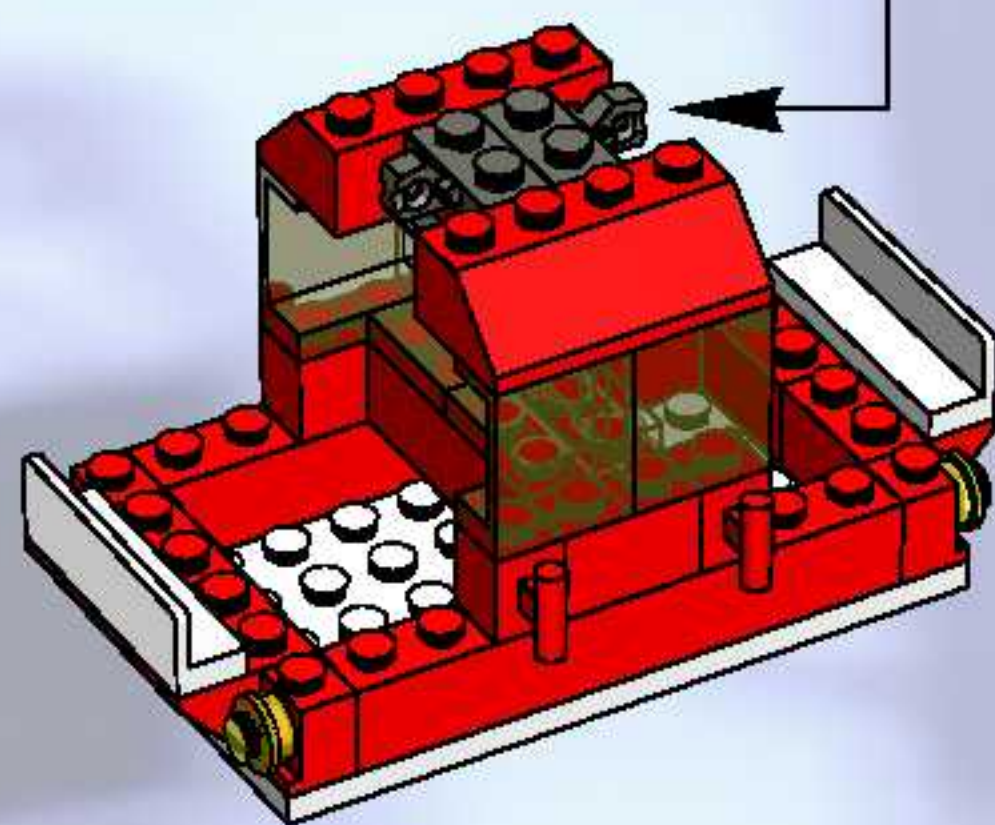
6



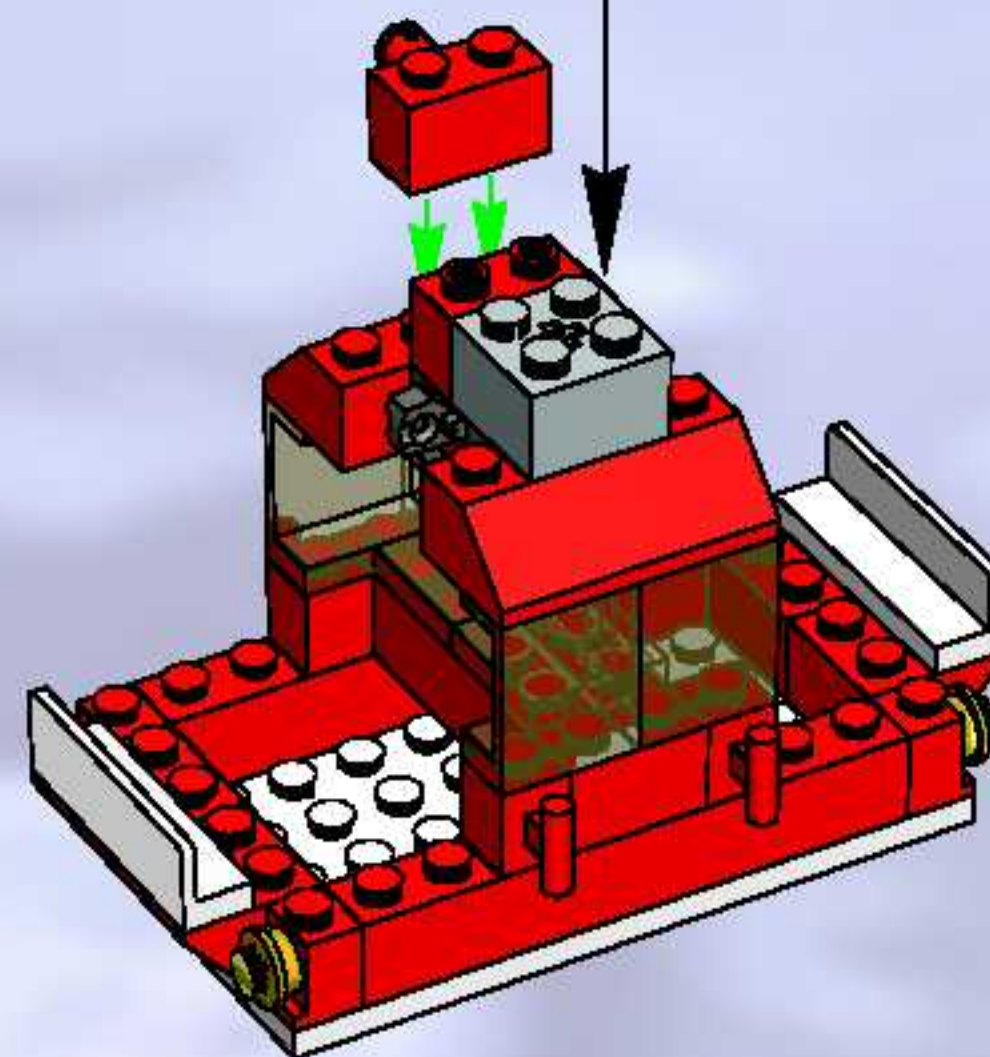




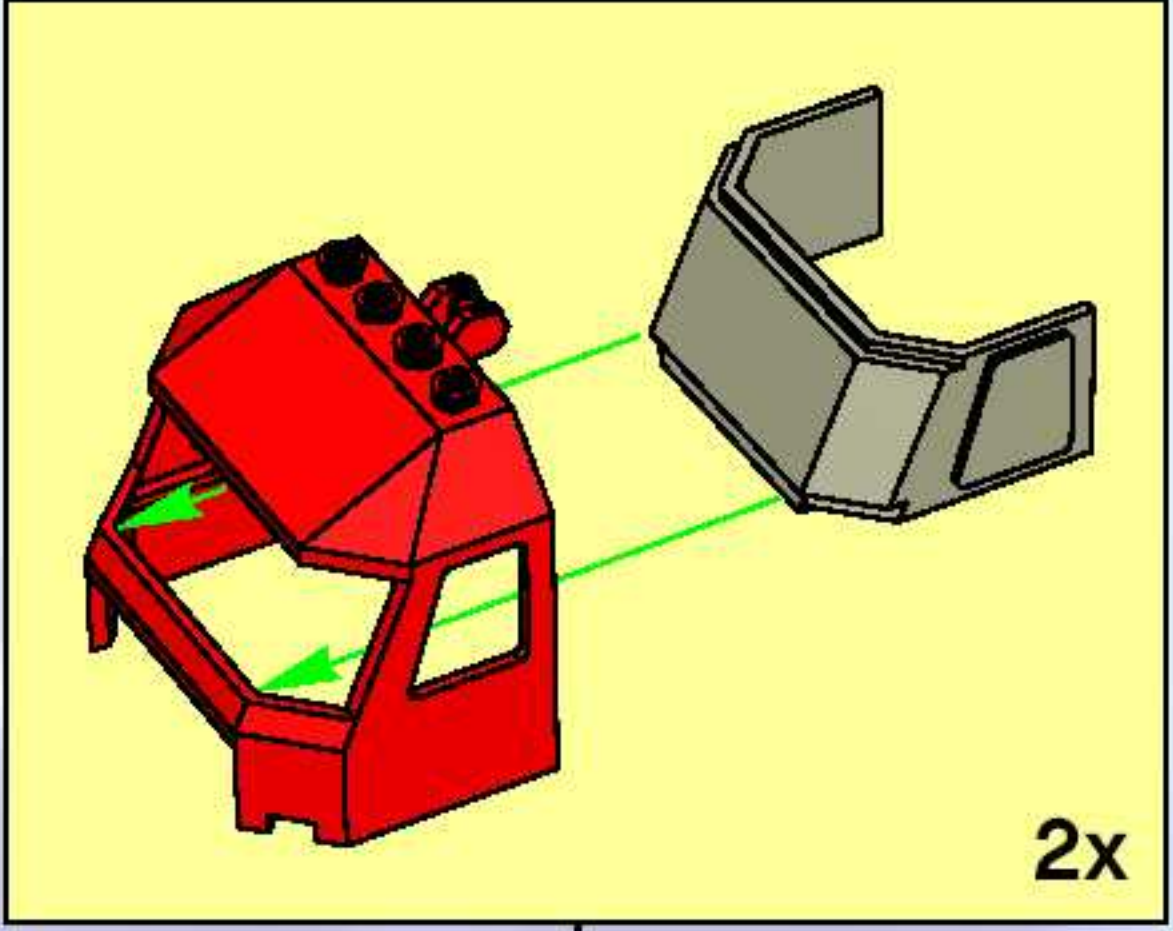
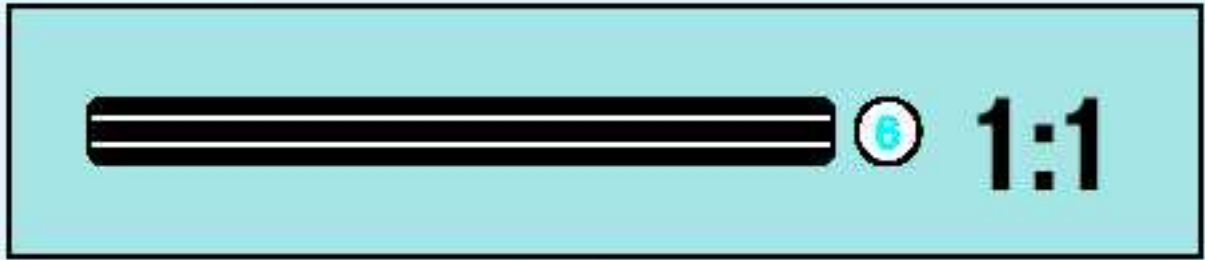
7



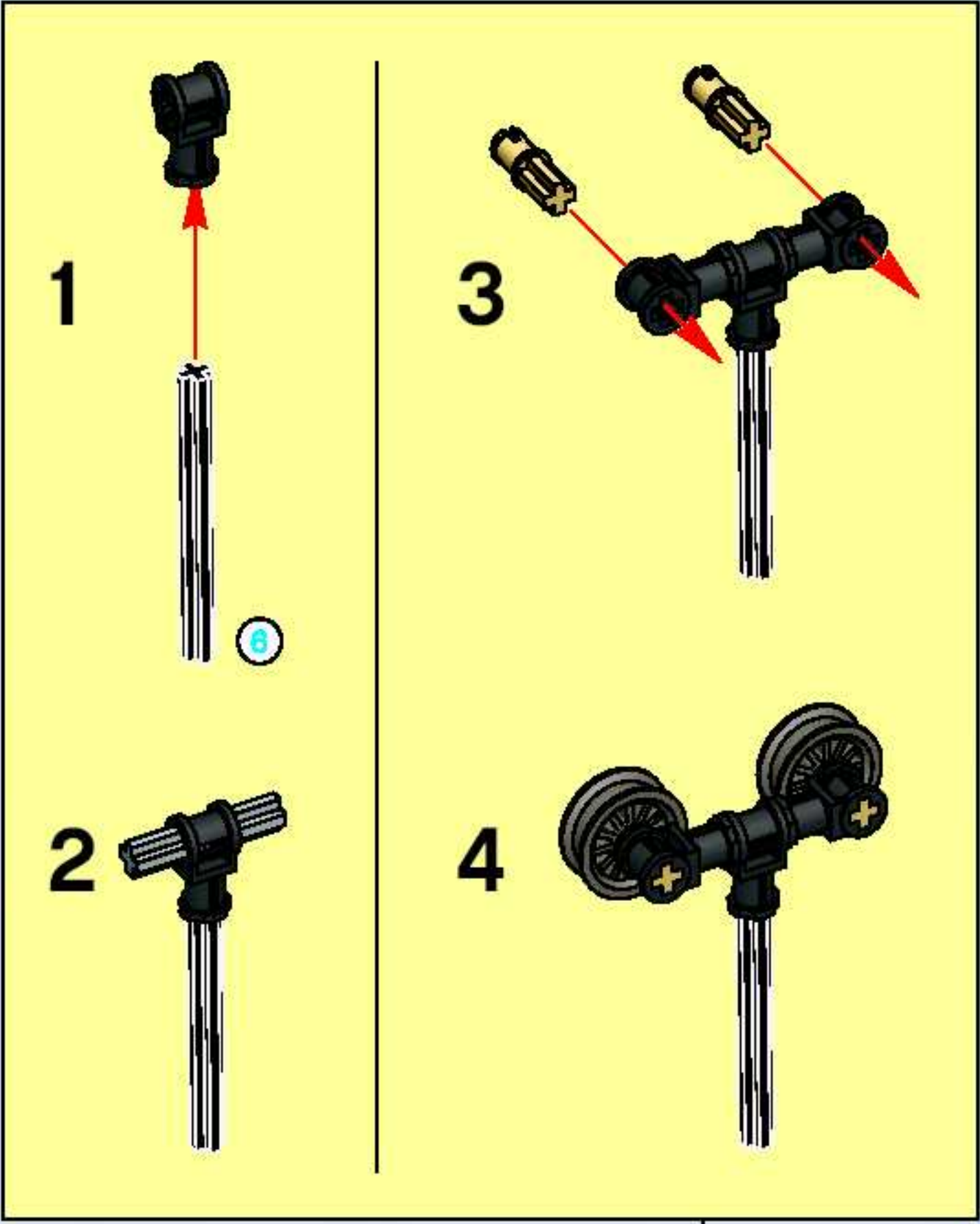
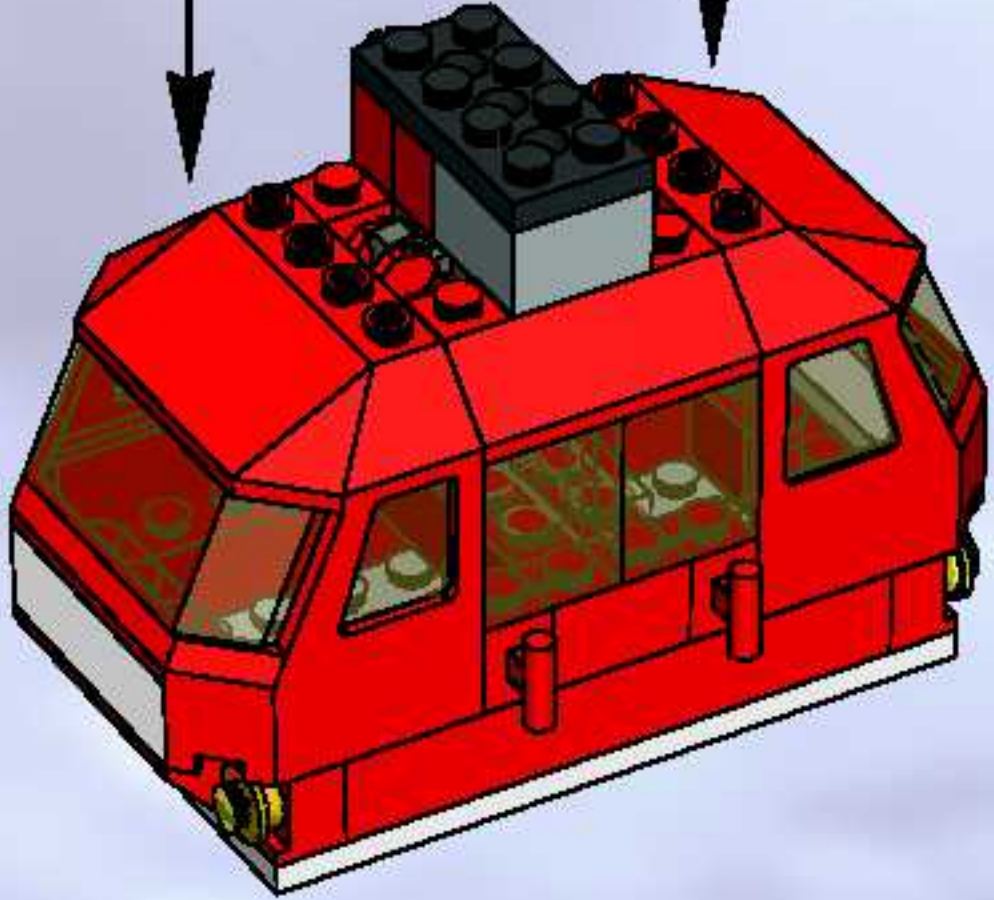
8



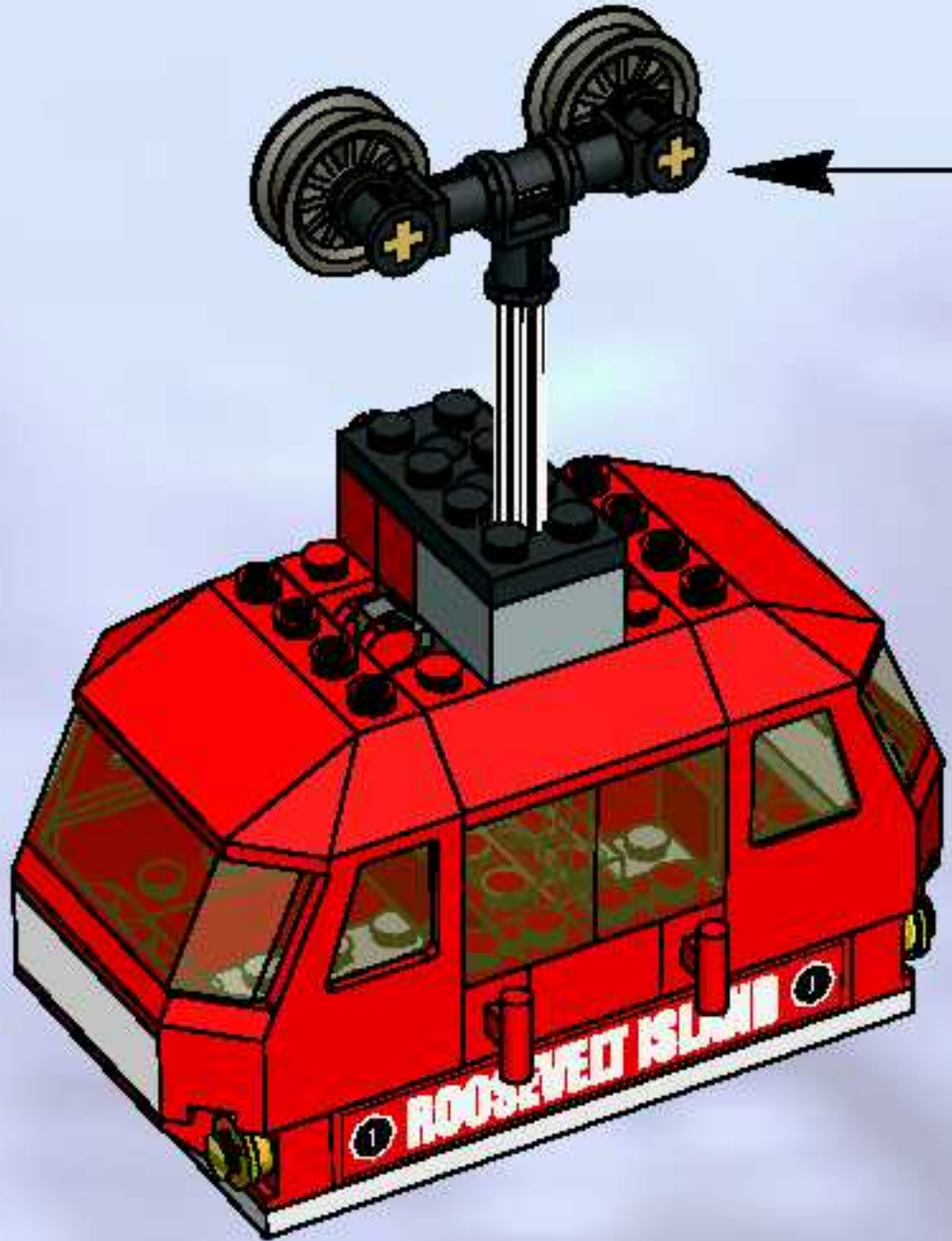




9

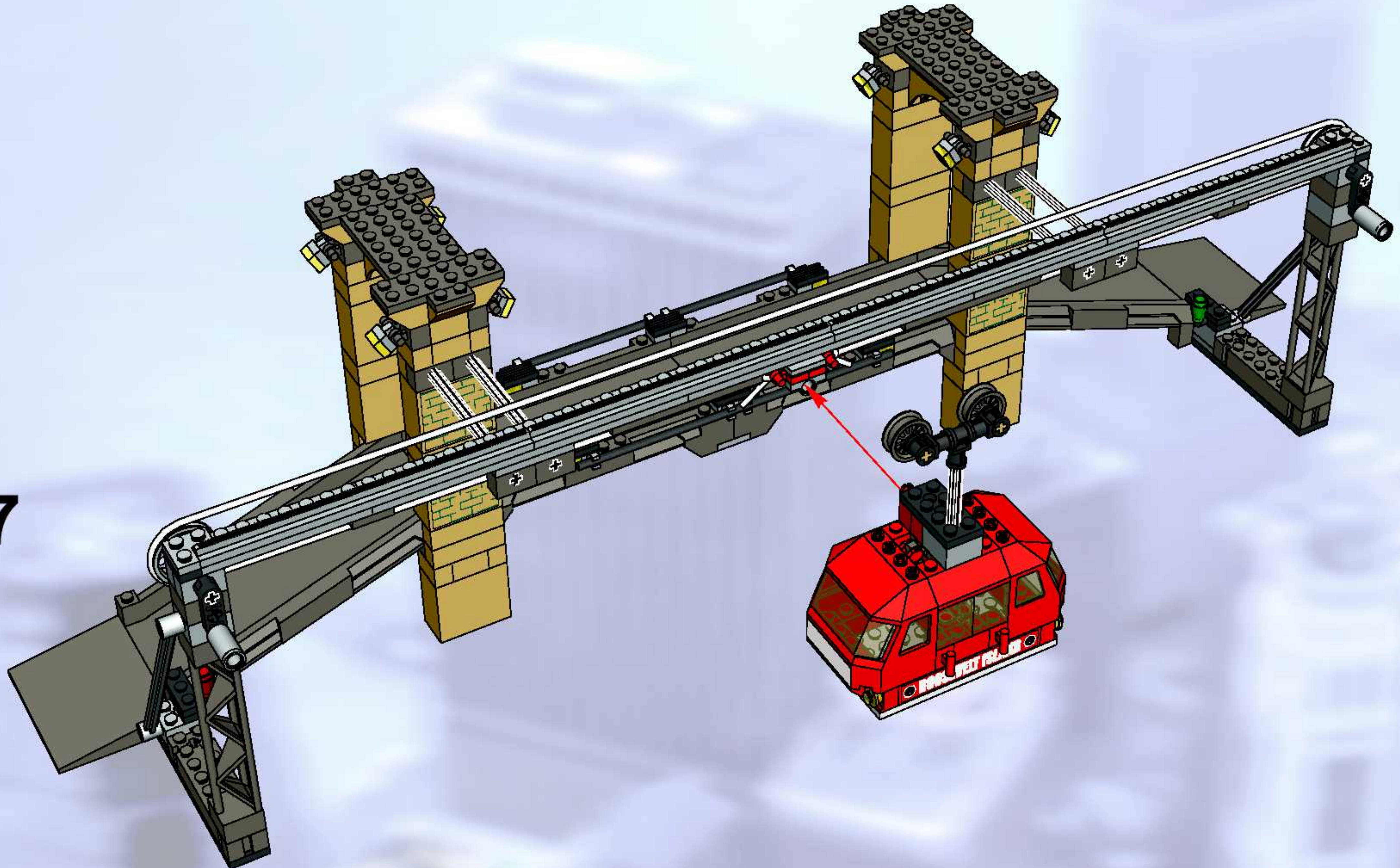


10

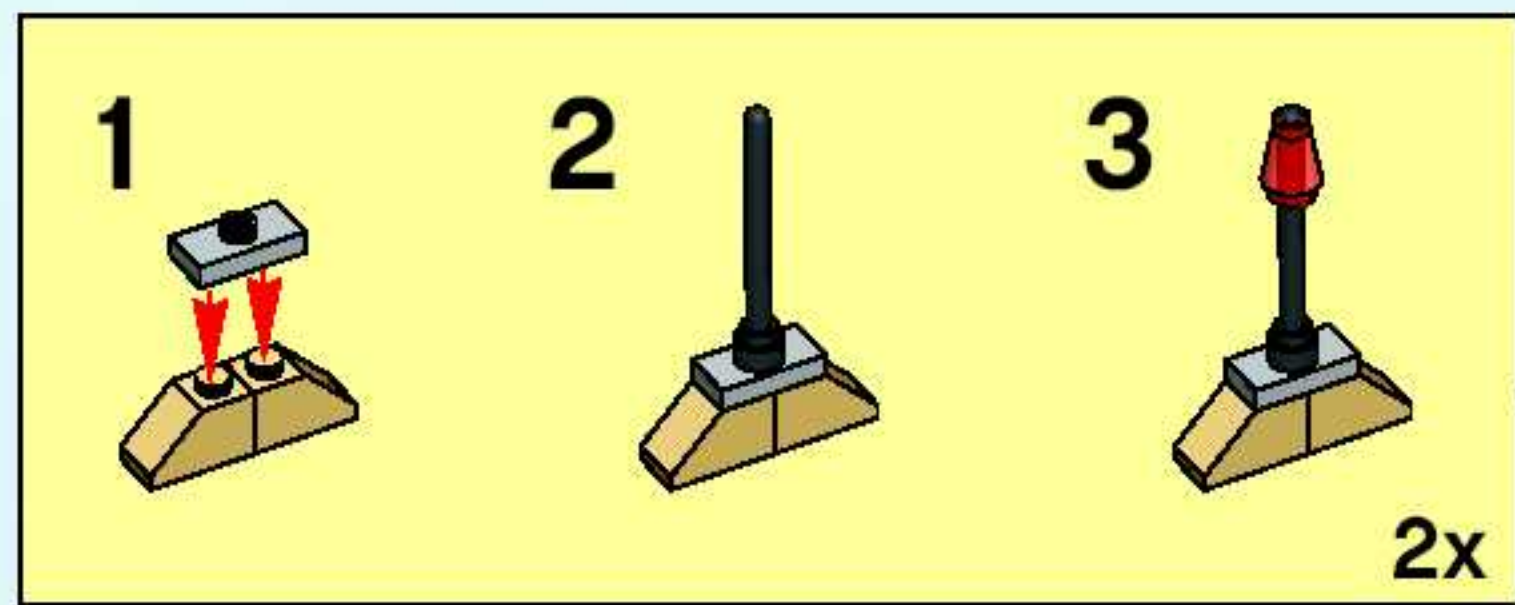




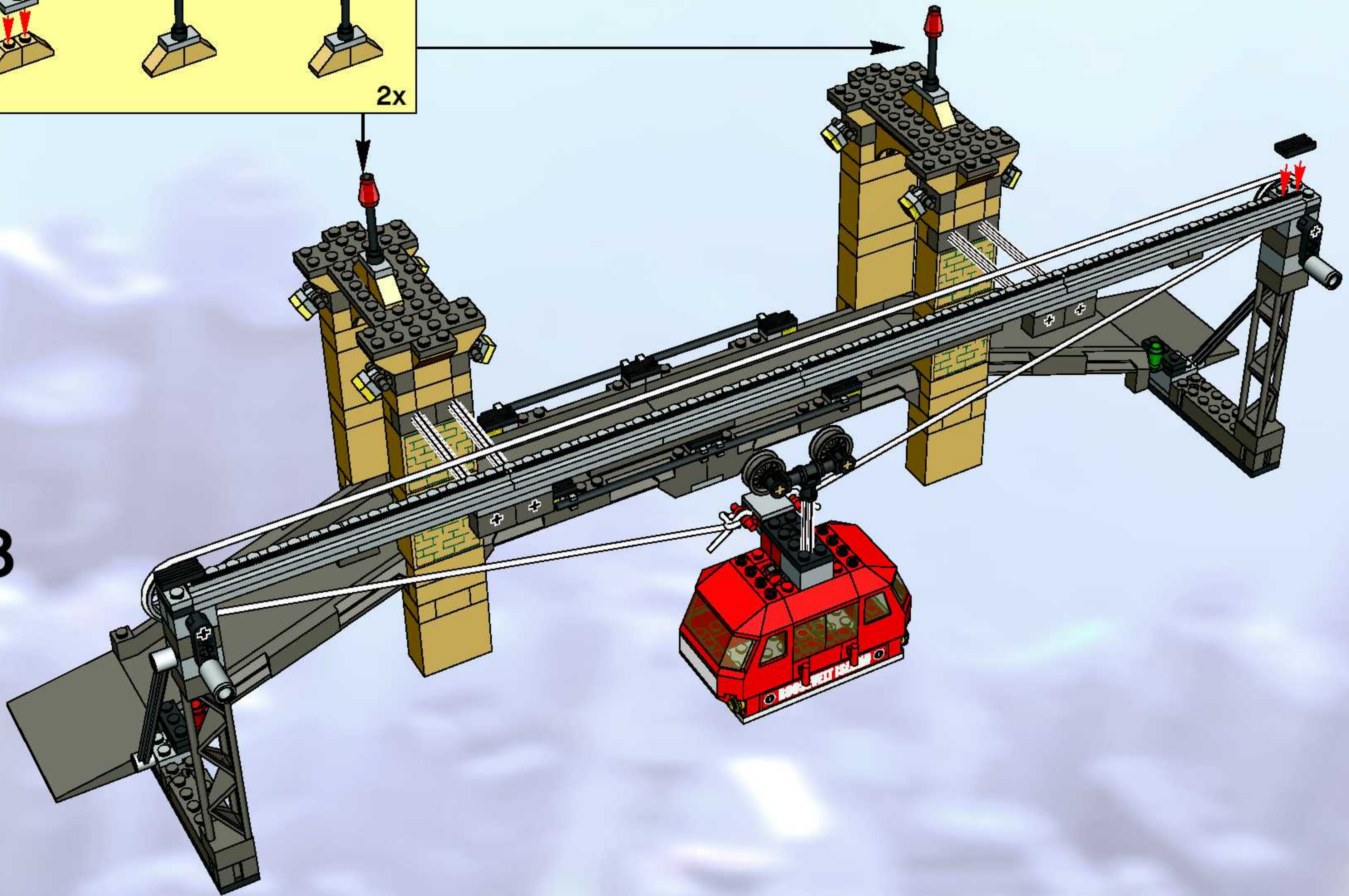
17







18





19





# Win! Gagne! Gewinne! 当たります



## Win LEGO® products

We would really like to know what you think about your new LEGO® product.

If you could help us by answering a few questions at [www.acnielsen.alm.dk/lego](http://www.acnielsen.alm.dk/lego) then you are in with a chance of winning an exciting LEGO prize.

It will only take you about 3 minutes!



## Estimado usuario LEGO®

Al contestar algunas preguntas en Inglés, francés, alemán o japonés, en el sitio [www.acnielsen.alm.dk/lego](http://www.acnielsen.alm.dk/lego), podrás participar en el sorteo de algunos valiosos premios LEGO®.



## Gagne des produits LEGO®

Nous aimerions beaucoup savoir ce que tu penses de ton nouveau produit LEGO®.

Si tu veux bien nous aider en répondant à quelques questions sur [www.acnielsen.alm.dk/lego](http://www.acnielsen.alm.dk/lego), tu recevras peut-être bientôt l'un des nombreux super-prix offerts par LEGO aux participants.

Et cela ne te prendra que 3 minutes environ!



## Kedves Ifjú LEGO® Vásárló

Ha ellátogatsz a [www.acnielsen.alm.dk/lego](http://www.acnielsen.alm.dk/lego) honlapra és ott angol, francia, német vagy japán nyelven megválaszolod néhány kérdést, akkor részt veszel egy versenyben, amelyben értékes LEGO® díjakat nyerhetsz.



## Gewinne LEGO® Produkte

Wir sind sehr an deiner Meinung über dein neues LEGO® Produkt interessiert.

Wenn du uns den Gefallen tust und unter [www.acnielsen.alm.dk/lego](http://www.acnielsen.alm.dk/lego) Fragen beantwortest, kannst du einen tollen LEGO Preis gewinnen.

Das Ganze dauert nur etwa 3 Minuten!



## Caro Consumidor da LEGO®

Ao responder a algumas perguntas em Inglês, Francês, Alemão ou Japonês no endereço [www.acnielsen.alm.dk/lego](http://www.acnielsen.alm.dk/lego) irá participar num concurso para ganhar valiosos prémios da LEGO®.



## 抽選でレゴ製品が当たります

私たちは、皆さんがレゴ製品についてどんな感想をお持ちか、是非知りたいと思っています。

[www.acnielsen.alm.dk/lego](http://www.acnielsen.alm.dk/lego)にアクセスいただき、質問にご回答いただきますと、抽選で楽しいレゴ製品が当たります。

アンケートのご回答には、ほんの3分ほどしかかかりません!

02160



4851



1374

LEGO  
7-12  
4851



4850



LEGO, the LEGO logo and the Minifigure are trademarks of/ont des marques de commerce de/son marcas registradas de LEGO Group. ©2002, 2003 The LEGO Group.



Spider-Man, the movie/le film/la película: ©2003 Columbia Pictures Industries Inc. Spider-Man, the character/ le personnage/ el personaje. TM & ©2003 Marvel Characters, Inc. All Rights Reserved/Tout droits réservés/ Todos los derechos reservados.



GO FOR THE ULTIMATE SPEED  
www.lego.com/lego4851

www.LEGO.com